

Phantom MX II

Guide Rapide D'Installation



**Sièges sociaux
internationaux**

Jérusalem, Israël

Tel: + 972 2 535 9666

minicom@minicom.com

**Sièges sociaux nord-
américains**

Linden, Le New Jersey

Tel: + 1 908 4862100

info.usa@minicom.com

L'Europe

Dübendorf, La Suisse

Tel: + 41 1 455 6220

info.europe@minicom.com

L'Italie

Rome

Tel: + 39 06 8209 7902

info.italy@minicom.com

www.minicom.com

Support à la clientèle - support@minicom.com

1. Présentation du système Phantom MX II

Le système Phantom MX II de Minicom est une solution de commutation KVM (clavier-écran-souris) qui s'articule autour de la technologie CAT5 pour la gestion de plusieurs serveurs. Il se distingue par la prise en charge multiplate-forme mixte et le contrôle par deux utilisateurs sur une ligne CAT5. Il fait appel également au nec plus ultra en matière de technologie de la commutation répartie.

Des câbles CAT5 FTP connectent le système Phantom MX II dans une boucle. La longueur totale des câbles CAT5 dans le système peut atteindre 110 m. Voir le diagramme de configuration à la page 4.

Deux utilisateurs qui travaillent sur deux Gestionnaires Phantom contrôlent les ordinateurs distants. Ils contrôlent le système au moyen de l'administrateur UPM et MX II. Chaque ordinateur distant est connecté à un boîtier Phantom Specter II miniature. Pour plus de détails sur la fonctionnalité deux utilisateurs, vous devez utiliser le modèle Phantom Specter II.

Dans le Guide d'installation rapide, le MX II est illustré et nous expliquons son mode d'installation. Pour de plus amples renseignements, veuillez consulter la version électronique du Guide d'installation sur le CD Marketing et Documentation.

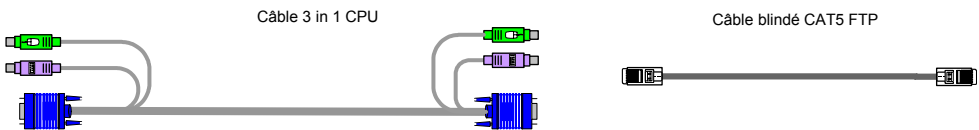
Pour connecter l'administrateur UPM, veuillez consulter le Guide d'installation rapide dans le progiciel UPM.

2. Utilisation du MX II sans ou avec un ordinateur

Pour faire fonctionner le système Phantom, il n'est pas nécessaire de connecter le MX II à un ordinateur. Lorsque la connexion à un ordinateur est effectivement établie, utilisez le câble 3 in 1 CPU illustré ci-après.

3. Les câbles MX II

Les câbles ci-après sont connectés au MX II.



4. Montage sur baie

Le montage de l'administrateur UPM et MX II est possible sur baie 19". Ils peuvent être montés ensemble ou séparément. L'adaptateur pour baie 19" est le numéro de produit suivant : 5AC00202.

5. Instructions précédant l'installation

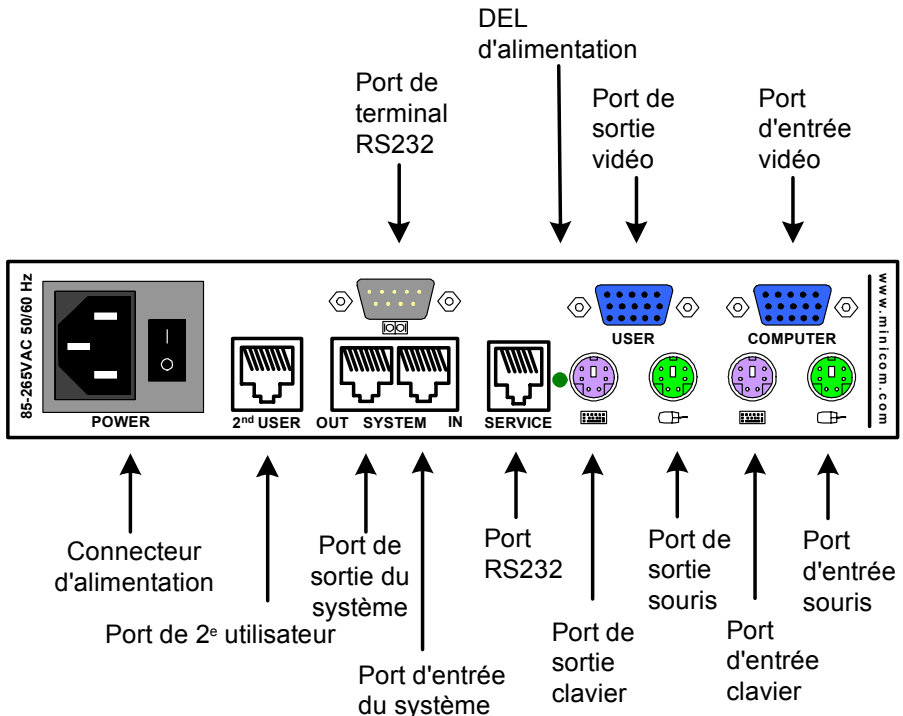
Dans une connexion à un ordinateur local, débranchez celui-ci de l'alimentation électrique.

Placez les câbles loin de tout éclairage fluorescent, des appareils de conditionnement d'air et de toute machine pouvant produire un bruit électrique.

Mise en garde : pour assurer une protection continue contre le risque d'incendie, le fusible ne doit être remplacé qu'avec le même type et la même valeur nominale.

6. Connexion du MX II

La figure ci-après illustre l'arrière du MX II.

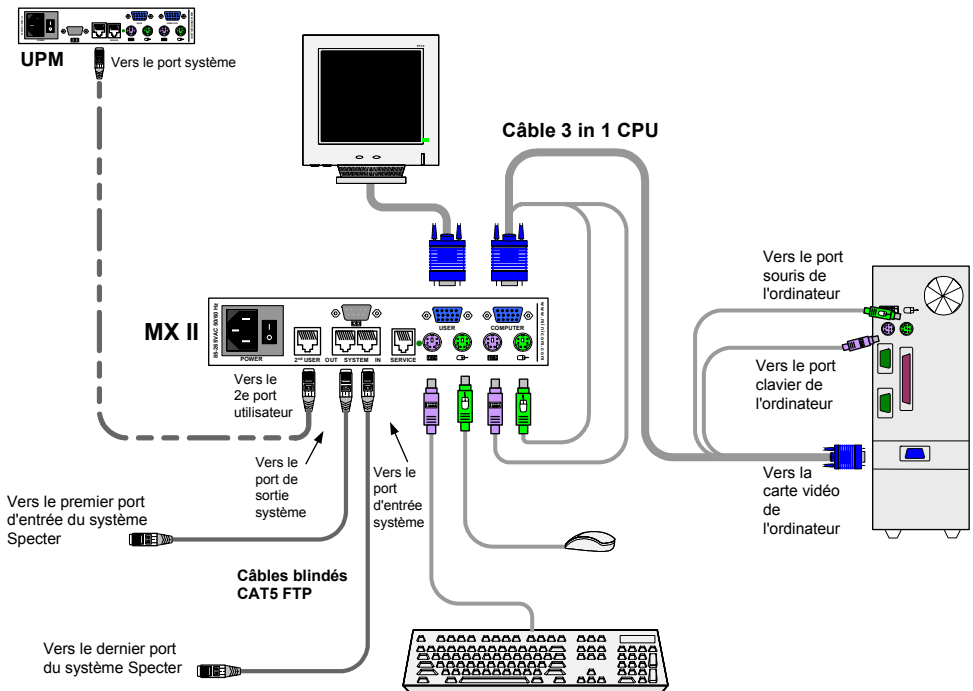


La figure ci-après illustre la connexion du MX II :

- Au clavier, au moniteur et à la souris;
- À l'ordinateur;
- À l'administrateur UPM.

Note! Les connexions d'un ordinateur et du câble UC 3 en 1 sont optionnelles.

Connectez le cordon d'alimentation. N'utilisez que le cordon d'alimentation livré avec le MX II.



7. Le port de terminal RS232

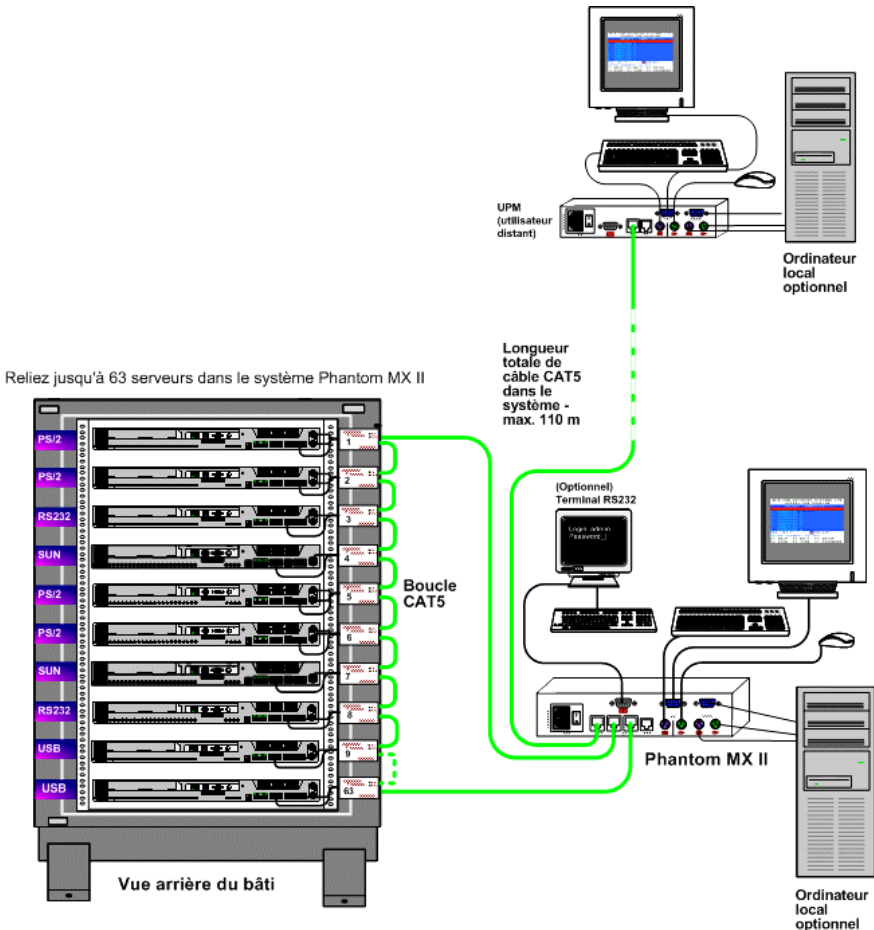
En présence de dispositifs RS232 dans le système, vous avez l'option de les utiliser dans le logiciel d'émulation de terminal de l'ordinateur ou dans un terminal optionnel connecté au port de terminal.

8. Et après?

- Installez l'administrateur UPM et les Specter Phantom selon les explications fournies dans leur Guide d'installation rapide respectif.

Note! Lorsque vous connectez les câbles blindés CAT5 FTP à l'administrateur UPM, suivez le schéma de connexion ci-dessus, et non les instructions fournies dans le Guide d'installation rapide de l'administrateur UPM.

- Voir le fichier *Read This First (RTF)* pour attribuer un numéro d'identification à chaque Specter et programmer les réglages du clavier. Le système Phantom est alors prêt à l'emploi.



Configuration du système Phantom MX II

9. Touches Combo USB SUN

Le clavier PS/2 connecté à un Gestionnaire Phantom ne comporte pas un bloc numérique SUN pour effectuer les fonctions spéciales de l'environnement du système d'exploitation SUN. Par conséquent, lorsqu'un USB Specter ou SUN est connecté à un ordinateur SUN, les Specter émulent ces touches SUN à l'aide de combinaisons de clés, les *clés Combo*. Voir le tableau ci-après.

Touche SUN	Touche Combo
Stop	Ctrl gauche + Alt + F1
Props	Ctrl gauche + Alt + F3
Front	Ctrl gauche + Alt + F5
Open	Ctrl gauche + Alt + F7
Find	Ctrl gauche + Alt + F9
Again	Ctrl gauche + Alt + F2
Undo	Ctrl gauche + Alt + F4
Copy	Ctrl gauche + Alt + F6
Paste	Ctrl gauche + Alt + F8
Cut	Ctrl gauche + Alt + F10
Help	Ctrl gauche + Alt + F11
Compose	Touche application ou Ctrl gauche + Alt + bloc numérique*
Crescent	Scroll Lock
Volume Up	Ctrl gauche + Alt + bloc numérique-
Volume Down	Ctrl gauche + Alt + bloc numérique +
Mute	Ctrl gauche + Alt + F12
Sun Left ◊ key	Touche Windows gauche
Sun Right ◊ key	Touche Windows droite
Alt-Graph	Alt droit ou Alt Gr
Stop A	Ctrl gauche + Alt + 1