

Phantom Specter

Guida per l'installazione veloce



Hq Internazionale

Jerusalem, Israel

Tel: + 972 2 535 9666

minicom@minicom.com

Hq Nordamericano

Linden, New Jersey

Tel: + 1 908 486 2100

info.usa@minicom.com

Hq Europeo

Zurich, Switzerland

Tel: + 41 1 455 6220

info.german@minicom.com

L'Italia

Roma

Tel: + 39 06 8209 7902

info.italy@minicom.com

www.minicom.com

Supporto di cliente - support@minicom.com

1. Cos'è il sistema Phantom?

Il sistema Phantom della Minicom è una soluzione switching KVM per uno o più utenti. Nel sistema mono-utente un Manager (UPM) controlla i computer remoti attraverso delle unità che possono essere sia schede PCI sia unità esterne chiamate Specters. Se si vuole passare dal sistema mono-utente al sistema multi-utente bisogna innanzitutto predisporre anticipatamente l'installazione di Specters II al quel punti basta aggiungere soltanto il dispositivo Phantom MX II alla catena.

Questa Guida Rapida illustra l'utilizzo del sistema Phantom e la relativa installazione dei suoi componenti. Per ulteriori informazioni si invita a consultare la Guida elettronica sul CD Marketing & Documentation.

1. Istruzioni di pre-installazione

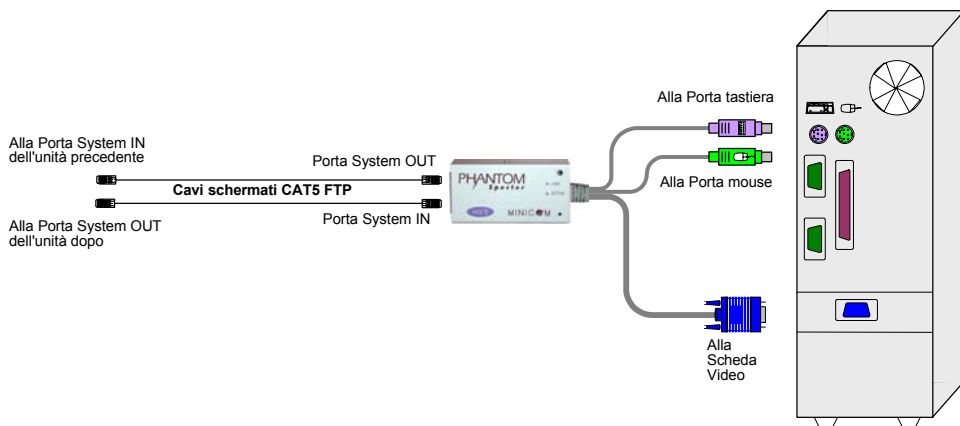
Staccare tutti i computer dall'alimentazione elettrica.

Sistemare i cavi a distanza da luci fluorescenti, condizionatori d'aria, ed ogni altra macchina che possa generare disturbi elettrici.

2. Connessione di Specter PS/2 & Specter II PS/2, SUN, USB, RS232

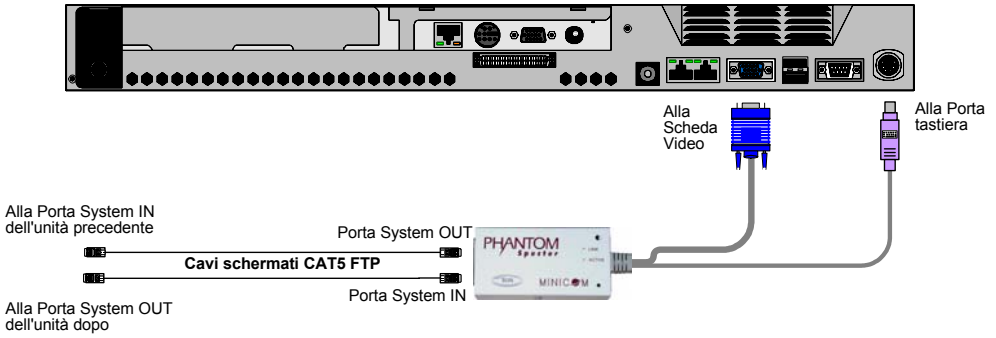
Collegare gli Specter ai computer ed al sistema Phantom come illustrato nelle figure che seguono.

Collegare un terminatore alla porta System Out dell'ultimo Specter della catena (se si utilizzano gli Specters II bisogna invece chiudere l'anello sulla Porta System Out del dispositivo MXII).

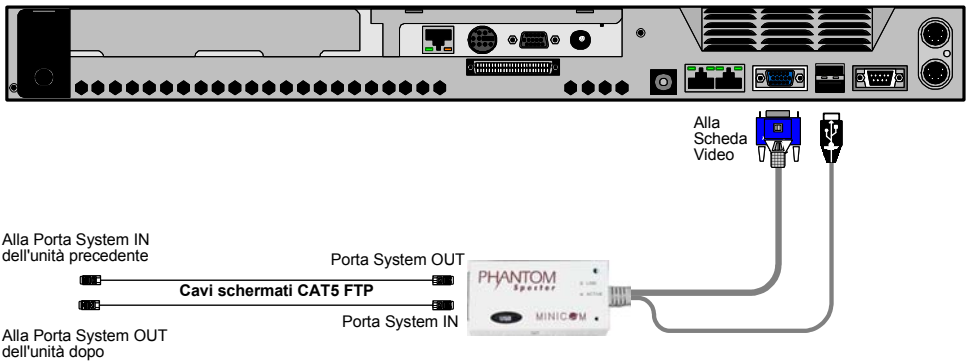


Collegamenti di Specter PS/2 & Specter II PS/2

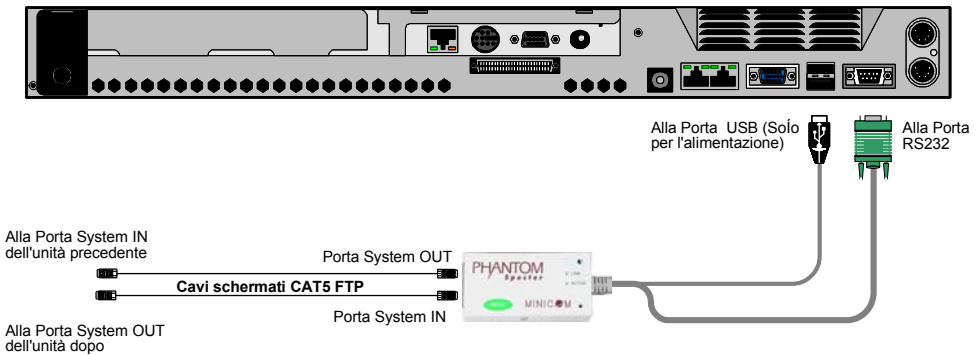
GUIDA PER L'INSTALLAZIONE VELOCE



Collegamenti di Specter II SUN



Collegamenti di Specter II USB



Collegamenti di Specter II RS232

3. Opzioni per alimentazione elettrica di Specter RS232

1. Collegamento USB solo per alimentazione elettrica (illustrato sopra)
2. Server senza USB – collegare una presa USB a un adattatore PS/2 come illustrato sotto. Collegare l'adattatore alla porta della tastiera.



3. Alimentazione esterna – collegare una presa USB a un adattatore elettrico opzionale

4. Montaggio a rack

Gli Specter possono essere montati su rack. Ci sono numerosi tipi di rack, ed alcuni potrebbero esigere una staffa ausiliaria (da ordinare separatamente). Usare le viti fornite nel kit di montaggio per montare lo Specter a rack come illustrato nella figura sottostante.



In alternativa, montare lo Specter sul fianco o sul dorso del computer con le fascette Velcro fornite. Per garantire che le fascette aderiscano perfettamente, assicurarsi che le superfici siano pulite e asciutte.

5. Cosa succede poi?

Consultare il file Read This First (RTF) per assegnare i numeri di identificazione e per configurare le impostazioni della tastiera. Il sistema Phantom è così pronto per l'uso.