

Smart CAT5 Switch

8 und 16 Port

Quick Installation Guide



Internationales HQ
Jerusalem, Israel
Tel: + 972 2 535 9666
minicom@minicom.com

North American HQ
Linden, New Jersey
Tel: + 1 908 4862100
info.usa@minicom.com

European HQ
Dübendorf, Switzerland
Tel: + 41 1 823 8000
info.europe@minicom.com

Italy
Rom
Tel: + 39 06 8209 7902
info.italy@minicom.com

www.minicom.com

Kunden-Support - support@minicom.com

1. Einführung

Das Smart CAT5 Umschalter Systems (Smart KVM) verschafft Ihnen Zugang auf Multi-Plattform Computer von einer KVM (Keyboard Video Mouse) Konsole aus. Der Smart CAT5 ist in zwei Varianten erhältlich, als 8 Port und als 16 Port Modell. An das 8 Port Modell können bis zu 8 Computer, an das 16 Port Modell bis zu 16 Computer angeschlossen werden.

2. Systembestandteile

Das Smart CAT5 System besteht aus folgenden Bestandteilen:

- Smart CAT5 Umschalter 8 oder 16 Port Einheit
- Remote Interface Connection Kabel (RICCs) – PS/2, SUN, USB
- CAT5 Kabel (1.5m im Lieferumfang enthalten)
- RS232 Seriellkabel
- 19°-Winkel für die Smart CAT5 Einheit und Montage-Zubehör für die RICCs

3. Die Smart CAT5 Systemkonfiguration

Abbildung 1 stellt die Grundkonfiguration des Smart CAT5 Systems dar.

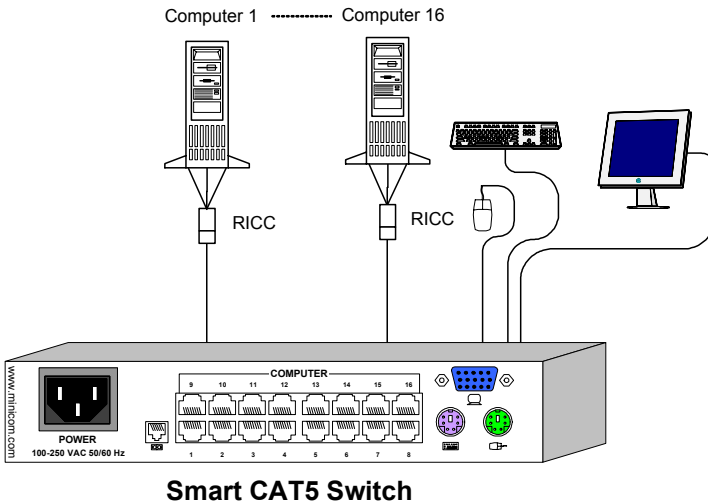


Abbildung 1 Die Smart CAT5 Systemkonfiguration

4. Die Smart CAT5 Modelle

Die Abbildung unten veranschaulicht die Rückseite der Smart CAT5 16 Port Einheit. Das 8 Port Modell ist baugleich, jedoch mit nur 8 Computer Ports ausgestattet.

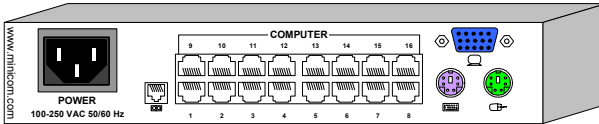


Abbildung 2 Smart CAT5 16 Port Rückseite

5. Vorinstallationsrichtlinien

- Schalten Sie alle Computer aus.
- Verlegen Sie die Kabel weit entfernt von Leuchtstofflampen, Klimaanlage und Geräten, die starke magnetische Felder erzeugen könnten.
- Vergewissern Sie sich, daß die maximale Distanz zwischen jedem Computer und der Smart CAT5 Einheit, eine Länge von 10m nicht überschreitet.

6. Anschluss des Smart CAT5 Systems

Schliessen Sie jeden Computer an das Smart CAT5 System mit Hilfe der dazu geeigneten RICC und CAT5 Kabel an. Abbildung 3 veranschaulicht die Smart CAT5 Systemanschlüsse mit den entsprechenden RICCs, die jeweils an einen PS/2, SUN und USB Computer/Server angeschlossen sind.

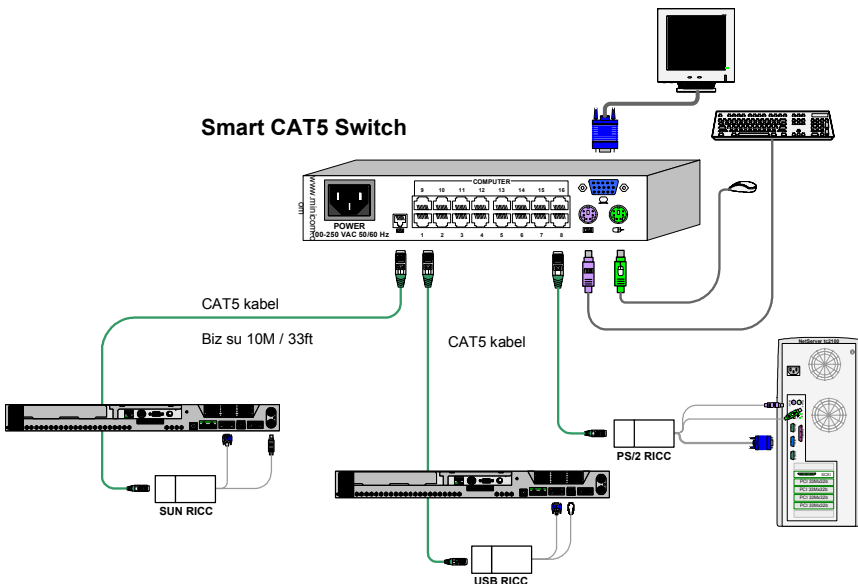


Abbildung 3 Smart CAT5 Systemanschlüsse

Anschluss der KVM Konsole

Schliessen Sie eine KVM Konsole an die Smart CAT5 Einheit so wie in Abbildung 3 oben dargestellt.

Anschluss eines RICCs an jeden Computer

Schliessen sie die 3 RICC-Typen wie unten beschrieben an.

Anschluss eines PS/2 RICCs

Abbildung 4 veranschaulicht das RICC.

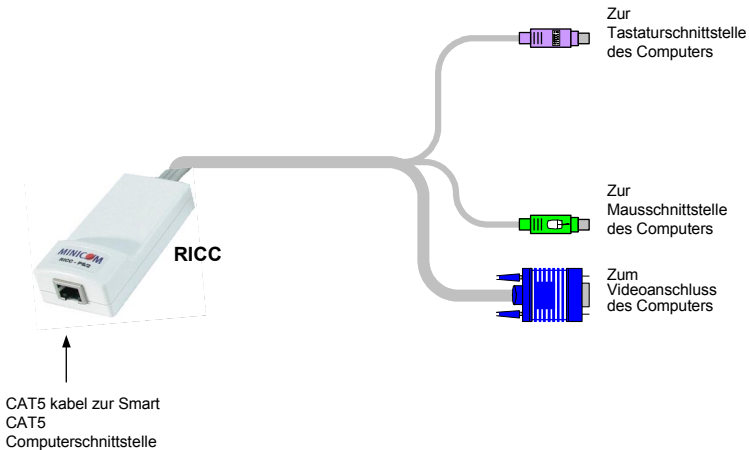


Abbildung 4 PS/2 RICC

Anschluss eines SUN RICCs

Abbildung 5 veranschaulicht das SUN RICC und dessen Anschlüsse.

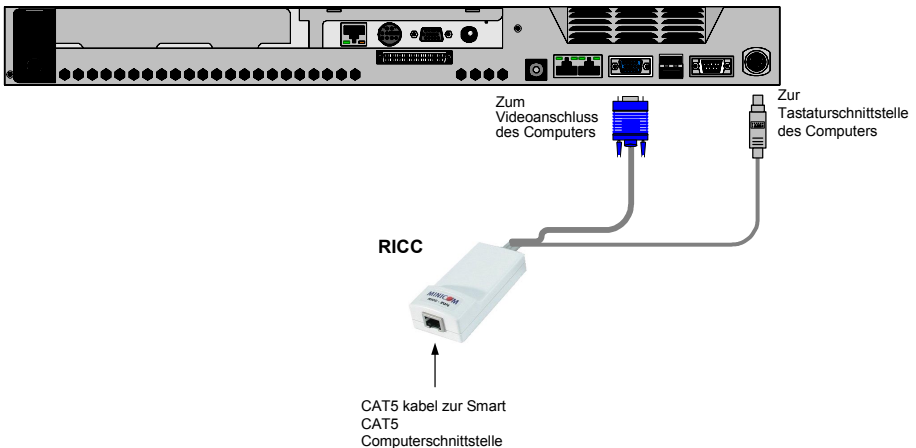


Abbildung 5 SUN RICC

Anschluss eines USB RICCs

Abbildung 6 illustriert das USB RICC und dessen Anschlüsse.

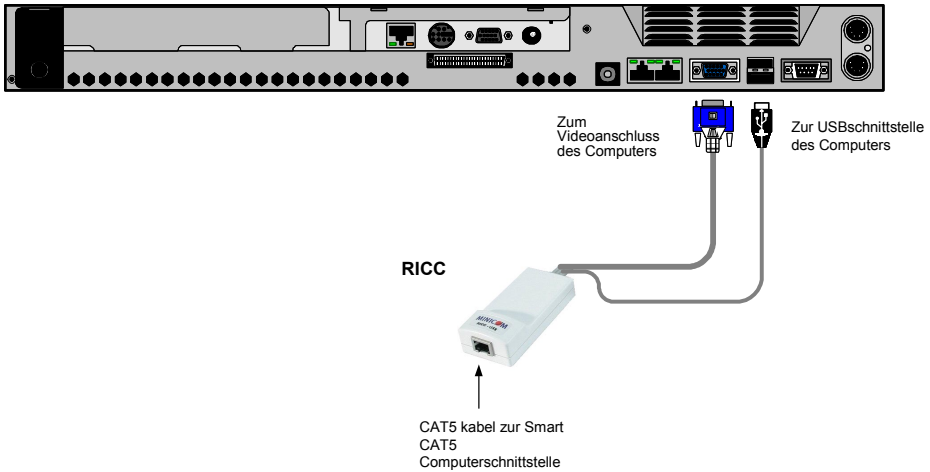


Abbildung 6 USB RICC

Anschluss der CAT5 Kabel

1. Schliessen Sie einen Konnektor an den RJ45 Port des RICCs.
2. Schliessen Sie den anderen Konnektor an einen der Computer Ports der Smart CAT5 Einheit.
3. Wiederholen Sie die Schritte 1. und 2. für jeden einzelnen Computer.

7. Anschluss der Stromversorgung

Schliessen Sie die Smart CAT5 Einheit mit Hilfe des mitgelieferten Netzkabels an das Stromnetz an. Schalten Sie die Computer ein. **Beachten Sie:** Die CPU AN LEDs an der Frontseite aktualisieren sich nur wenn das OSD (On Screen Display) aktiviert wird, wie unten erklärt.

8. Zurückstellen des Umschalter

Um den Schalter zurückzustellen betätigen Sie die 2, die Frontabdeckung Tasten gleichzeitig vorwählen. Die RICCs sind durch dieses Zurückstellen unberührt.

9. Bedienung des Smart CAT5 Systems

Unten finden Sie eine Kurzbeschreibung über die Umschaltung zwischen Computern vor. Für die volle Betriebsanleitung wenden Sie sich bitte an die ausführliche Anleitung auf der Marketing & Dokumentation CD.

Schalten Sie zwischen den angeschlossenen Computern indem Sie

- die Frontseiten-Wähltasten betätigen
- die Tastatur Hotkeys drücken – Um von einem Computer auf den nächsten umzuschalten drücken Sie die **Umschalttaste** und dann +. Lassen Sie die **Umschalttaste** bitte los, bevor Sie auf + drücken. Um auf den vorherigen Computer umzuschalten, drücken Sie die **Umschalttaste** und dann auf –. Lassen Sie die **Umschalttaste** bitte los, bevor Sie auf – drücken.
- die Überwachungssoftware einsetzen (Siehe Bedienungsanleitung auf CD)
- das OSD betätigen.

Am OSD können auch verschiedene Einstellungen vorgenommen werden. Eine ausführliche Beschreibung entnehmen Sie bitte der Bedienungsanleitung auf der Marketing and Dokumentation CD.

Beim Umschalten zwischen Computern deutet die aufleuchtende LED in der oberen Reihe auf den derzeit ausgewählten Computer.

10. Das OSD

Um das OSD einzublenden:

Drücken Sie zweimal die **Umschalttaste**. Das Hauptfenster des OSD erscheint.

Navigation im OSD

Um im OSD zu navigieren benutzen Sie die Pfeiltasten Auf und Ab.

Um das OSD zu verlassen, drücken Sie auf **Esc**.

11. Auswahl eines Computers

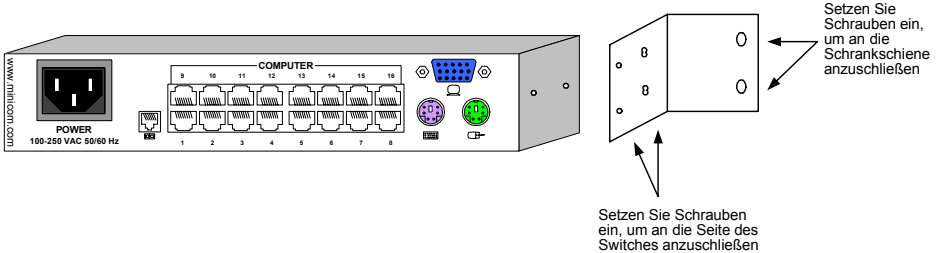
Um einen Computer auszuwählen:

1. Navigieren Sie auf die gewünschte Computerlinie.
2. Drücken Sie auf **Enter**. Es wird Ihnen Zugang auf den gewünschten Computer gewährt. Ein OSD Feld mit der Bezeichnung des ausgewählten Computers wird eingeblendet.

Beachten Sie! Wenn das OSD eingeblendet wird, können Sie nicht mit Hilfe der Frontseitentasten oder der Tastaturhotkeys zwischen Computern umschalten.

12. Rackmontage der Smart CAT5 Einheit

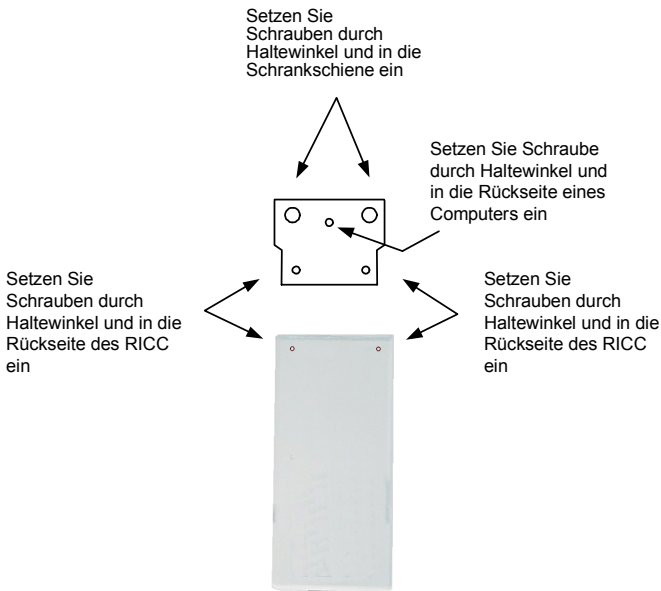
Verwenden Sie die im Lieferumfang enthaltenen L-förmigen Winkel und die Schrauben um die Smart CAT5 Einheit in einem Serverschrank zu montieren, wie unten dargestellt.



13. Rackmontage der RICCs

Sie können die RICCs mit Hilfe der im Lieferumfang enthaltenen Klettstreifen an einen Server Rack oder an einen Computer anbringen. Als Alternative können auch die mitgelieferten Klammern verwendet werden.

Die Abbildung unten veranschaulicht die Montage mit den Klammern.



14. USB SUN Combo-Tasten

Die an den Smart CAT5 Switch angeschlossene PS/2 Tastatur besitzt keine spezielle SUN-Kleintastatur, die für spezielle Funktionen in der SUN Betriebssystemumgebung dient. Wenn also ein Specter USB oder SUN an einen SUN Computer angeschlossen wird, emulieren die RICC Einheiten diese SUN-Tasten mit einem Tastenkombinationssatz, das Combo-Tasten genannt wird. Die Tabelle fasst die Combo-Tasten zusammen.

SUN-Taste	Combo-Taste
Stop	Linke Ctrl + Alt + F1
Eigenschaften	Linke Ctrl + Alt + F3
Front	Linke Ctrl + Alt + F5
Öffnen	Linke Ctrl + Alt + F7
Finden	Linke Ctrl + Alt + F9
Wiederholen	Linke Ctrl + Alt + F2
Rückgängig	Linke Ctrl + Alt + F4
Kopieren	Linke Ctrl + Alt + F6
Einfügen	Linke Ctrl + Alt + F8
Ausschneiden	Linke Ctrl + Alt + F10
Hilfe	Linke Ctrl + Alt + F11
Zusammensetzen	Applikationstaste oder linke Ctrl + Alt + Keypad *
◆	Bildroll-Sperrtaste
Lautstärke auf	Linke Ctrl + Alt + Keypad –
Lautstärke ab	Linke Ctrl + Alt + Keypad +
Stumm	Linke Ctrl + Alt + F12
Sun Linke ◊ Taste	Linke Windows Taste
Sun Rechte ◊ Taste	Rechte Windows Taste
Alt-Graph	Rechte Alt oder Alt Gr
Stop A	Linke Ctrl + Alt + 1