

Supervisor Smart 2-port Bedienungsanleitung



Internationales HQ

Jerusalem, Israel

Tel: + 972 2 535 9666

minicom@minicom.com

North American HQ

Linden, New Jersey

Tel: + 1 908 4862100

info.usa@minicom.com

European HQ

Dübendorf, Switzerland

Tel: + 41 1 823 8000

info.europe@minicom.com

Italy

Rom

Tel: + 39 06 8209 7902

info.italy@minicom.com

www.minicom.com**Kunden-Support - support@minicom.com**

Inhaltsverzeichnis

Einführung	2
Der Supervisor Smart 2-Port	2
Die Features des Smart 2.....	3
Installation des Smart 2 Systems.....	5
Anschluss der Kabel an die Smart 2 Frontseite	5
Verbinden eines Netzteils	5
Anschluss der Kabel an die Smart 2 Rückseite.....	6
Bedienung des Smart 2.....	8
Zwischen Computer umschalten	8
Computer scannen	9
Der Einstellmodus	9
Das Scanzeit-Intervall einstellen	10
Ein Hotkey ändern	10
Rücksetzen des Smart 2	10
Fortschrittliche Einstellungen vornehmen.....	11
Einen Computer ersetzen	11
Tastatureinstellungen beim Ersetzen eines Computers.....	12
Mauseinstellungen beim Ersetzen eines Computers.....	12
Die Einstellungen besichtigen	13
Verlassen des Einstellmodus.....	14
Technische Spezifikationen	15

Einführung

Minicom Advanced Systems Ltd (Minicom) ist führender Hersteller von KVM Umschaltungssysteme für die Kontrolle über mehrfache Server. Minicom produziert ebenfalls interaktive Systeme für computerbasierte Lernumgebungen. Die Gesellschaft ist als Entwicklungs- und Vertriebsführer der neuesten CAT5 Technologie weltweit anerkannt.

Der Supervisor Smart 2-Port

Der Supervisor Smart 2-Port (Smart 2) von Minicom ist ein Tastatur-, Bildschirm- und Mausumschalter (KVM-Umschalter). Der Smart 2 verschafft Ihnen den Zugang und ermöglicht Ihnen die Überwachung und die Kontrolle über zwei Computer über eine KVM Konsole.

Dieser Installationssatz enthält:

- 1 Smart 2-Port
- 2 x VGA HD15M/F kabel
- 2 x Keyboard/Mouse MiniDIN6M Kabel

Die Features des Smart 2

- Reine Plug & Play Hardware
- Die ideale Lösung für alle Klein- und Heimbüro-umgebungen (SOHO)
- Scan-Funktion
- Hohe Videoauflösung
- Betätigung mittels der Smart 2 Frontseite oder mittels eines Hotkeys
- Beseitigt überflüssige Ausstattung
- Volle Tastatur- und Mausemulation für die angeschlossenen Computer
- Unterstützung von Microsoft Intellimaus und Wheel-Maus
- Die angeschlossenen Computer können unter verschiedenen Betriebssystemen betrieben werden

Bild 1 veranschaulicht die Grundkonfiguration des Smart 2 Systems.

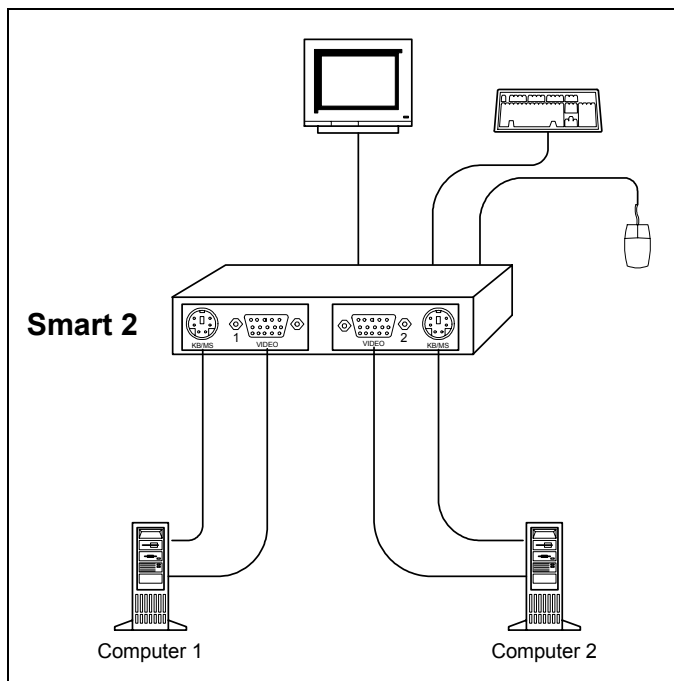


Bild 1 Die Smart 2 Konfiguration

Installation des Smart 2 Systems

Vor Beginn der Systeminstallation tun Sie bitte folgendes:

- Schalten Sie alle Computer aus
- Legen Sie die Kabel weit entfernt von Leuchtröhren, Klimaanlage und Maschinen, die elektirische Störungen ausstoßen könnten

Anschluss der Kabel an die Smart 2 Frontseite

Schließen Sie eine Tastatur, einen Bildschirm und eine Maus an die Frontseite mittels den geräteeigenen Kabeln an.

Verbinden eines Netzteils

Dem Smart 2 Empfänger wird durch die angehängten Pcs Strom zugeführt und sollte daher kein Netzteil benötigen. Falls der Smart 2 nicht genügend Strom von den Computer erhält, verbinden Sie ein Netzteil an die vordere Schaltfl äche.

Verwenden Sie ein Minicom Netzteil p/n PPS20025. Die Spezifikationen des Netzteiles sind wie folgt: regulierte


6VDC 2 Amp, minus auf internem Stecker 

Bild 2 veranschaulicht die Frontseitenanschlüsse.

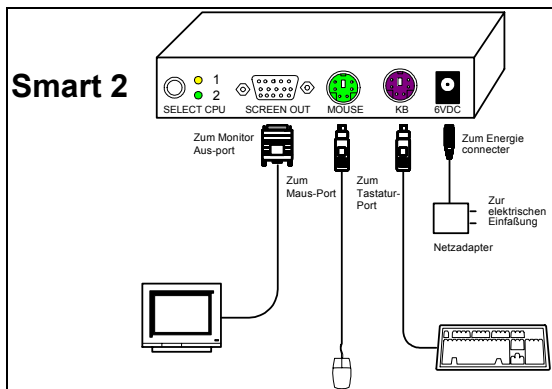


Bild 2 Die Smart 2 Frontseitenanschlüsse

Anschluss der Kabel an die Smart 2 Rückseite

Wichtig! Schließen Sie immer die Frontseitenanschlüsse vor den Rückseitenanschlüssen an.

Schliessen Sie das folgende an die Rückseite des Smart 2 an:

- das 2 VGA Kabel
- die 2 Keyboard-/Mousekabel

Bild 3 veranschaulicht die Anschlüsse der VGA und Keyboard-/Mousekabel zur Rückplatte Smart 2.

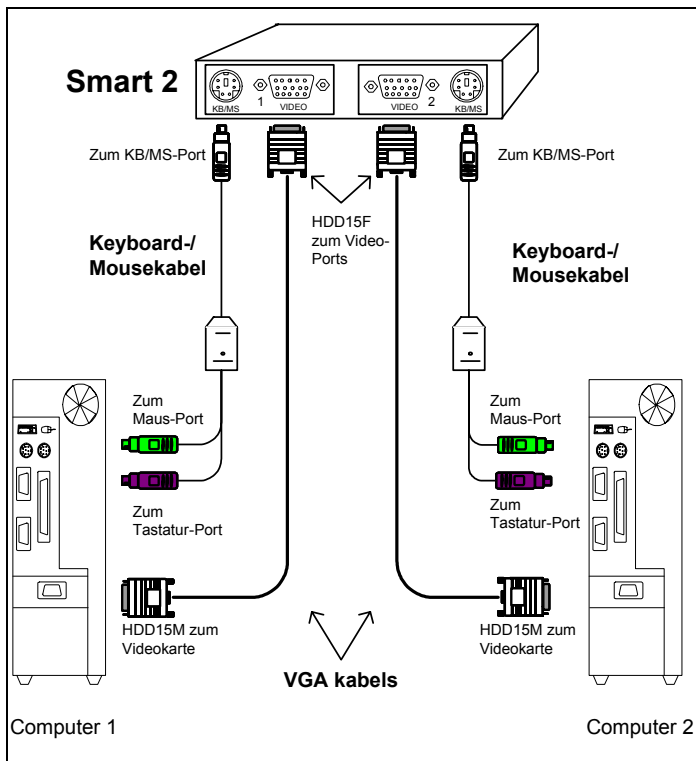


Bild 3 Die Smart 2 Rückseitenanschlüsse

Bedienung des Smart 2

Um das System für den Betrieb vorzubereiten:

1. Schließen Sie die Kabel an die Frontseite an.
2. Schließen Sie die Kabel an die Rückseite an.
3. Schalten Sie die Computer ein.

Zwischen Computer umschalten

Es bestehen zwei Möglichkeiten zwischen Computer umzuschalten.

1. An der Frontseite, drücken Sie auf den Knopf der zur Umschaltung auf andere Computer dient.
2. Per Tastatur drücken Sie auf die **Umschalttaste** und dann auf + or -. Lassen Sie die **Umschalttaste** los, bevor Sie auf + or -drücken.

Bemerkung: Während Sie bei einer US-Englischen Tastatur die + Taste der alphanumerischen Sektion oder des numerischen Keypads benutzen können, können Sie bei einer Nicht-US-Englischen Tastatur nur die + Taste des numerischen Keypads benutzen.

Beim Umschalten zwischen Computern deutet die aufleuchtende Leuchtdiode in der an die Frontseite an den derzeit ausgewählten Computer.

Computer scannen

Die angeschlossenen Computer können vom Smart 2 in Intervallen von zwischen 1 und 99 Sekunden gescannt werden. Die Grundeinstellung liegt bei 0 Sekunden (ausgeschaltet) – Sie können es jedoch jederzeit im Einstellmodus, wie unten beschrieben, ändern. Die Computer können während des Scans nicht bearbeitet werden.

Um die Computer zu scannen:

Drücken Sie auf die **Umschalttaste** und dann auf **S**. Lassen Sie die **Umschalttaste** los, bevor Sie auf **S** drücken. Der Scan wird aktiviert.

Um den Scan zu beenden:

Drücken Sie auf die **Esc** Taste.

Der Einstellmodus

Benutzen Sie den Einstellmodus um:

- das Scanzeit-Intervall festzulegen
- die Hotkeys zu ändern
- fortschrittliche Einstellungen vorzunehmen
- die Einstellungen zu besichtigen

Um auf den Einstellmodus zuzugreifen:

Drücken Sie auf die **Umschalttaste** und dann auf **Tab**. Lassen Sie die **Umschalttaste** los, bevor Sie auf **Tab** drücken. Im Einstellmodus leuchten alle drei Tastatur-LEDs.

Das Scanzeit-Intervall einstellen

Um das Scanzeit-Intervall einzustellen:

Drücken Sie auf **T** und geben Sie dann ein zweistelliges Zeitintervall zwischen 01-99 Sekunden. Alle drei Tastatur-LEDs blinken und die neue Einstellung ist nun funktionsfähig.

Ein Hotkey ändern

Sie können den Hotkey zwischen der **Umschalttaste**, der **Doppelfunktionstaste** (Alt) oder der **Steuertaste** (Ctrl) ändern. Sobald Sie eine Änderung vorgenommen haben, ändern sich auch alle Referenzen zur **Umschalttaste** in diesem Benutzerhandbuch nun zum neuen Hotkey.

Um den Hotkey zu ändern:

In	Folgende Buchstaben eingeben
Alt	HA
Ctrl	HC
Umschaltung	HS

Rücksetzen des Smart 2

Um den Smart 2 zurückzusetzen:

Drücken und halten Sie den Umschaltknopf für länger als 5 Sekunden. Lassen Sie den Umschaltknopf los nachdem Ihr Monitor einmal blinkt.

Fortschrittliche Einstellungen vornehmen

Der Smart 2 arbeitet mit:

- Windows, Linux, HP UX, Alpha UNIX oder SGI Systems
- 2 oder 3 Tasten PS/2 Maus, Intellimaus, Wheel-Maus oder 5-Tasten-Maus

Einen Computer ersetzen

Wenn ein Computer während dem Benutz von Smart 2 mit einem anderen Computertyp ersetzt wird, empfehlen wir den neuen Computer auszuschalten bevor er an den Smart 2 angeschlossen wird.

Wenn das Ausschalten des Computers ungelegen ist, tun Sie bitte folgendes:

Stellen Sie Tastatur und Maus im Einstellmodus so ein, daß sie mit dem neuen Computer kompatibel sind. Beachten Sie hierzu die untenstehenden Tabellen.

Tastatureinstellungen beim Ersetzen eines Computers

Für	Folgende Buchstaben eingeben
PC (Windows, Linux)	PC
HP UX	U1
Alpha UNIX, SGI	U2

Geben Sie folgende Tastatureinstellungen ein:

- **PC** wenn es sich um Intel-Prozessor basierte Computer handelt
- **U1** wenn es HP UX betriebene Computer sind
- **U2** wenn es Alpha UNIX, SGI oder Open VMS betriebene Computer sind

Mauseinstellungen beim Ersetzen eines Computers

Für	Folgende Buchstaben eingeben
5-Tasten Maus	EP
Wheel-Maus, 5-Tasten Maus oder Intellimaus	IN
2 oder 3-Tasten Maus	PS

Stellen Sie die Mauseinstellungen auf **EP** falls Computer mit einem Betriebssystem betrieben werden, die die Wheel-Maus Funktionalität unterstützen: (Windows XP).

Stellen Sie die Mauseinstellungen auf **IN** falls Computer mit einem Betriebssystem betrieben werden, die die Wheel-Maus Funktionalität unterstützen: (Windows – 98, ME, 2000, XP oder Linux).

Stellen Sie die Mauseinstellungen auf **PS** falls Computer mit einem Betriebssystem betrieben werden, die die Wheel-Maus Funktionalität nicht unterstützen: (Windows 95, NT4, DOS, Linux, UNIX or Novell).

Die Einstellungen besichtigen

Sie können die Einstellungen und die Firmware in jedem Textbearbeitungsprogramm besichtigen.

Um die Einstellungen zu besichtigen:

1. Bevor Sie auf den Einstellmodus zugreifen, ändern Sie bitte Ihre Tastaturbelegung in die Englische Sprache.
2. Öffnen Sie ein beliebiges Textverarbeitungsprogramm, wie z. B. Notepad.
3. Drücken Sie auf die **Umschalttaste, Tab** um auf den Einstellmodus zuzugreifen.
4. Drücken Sie **F**. Die Einstellungen erscheinen im Textverarbeitungsprogramm.

Verlassen des Einstellmodus

Um die Änderungen zu speichern und den Einstellmodus zu verlassen:

Drücken sie auf **Esc**.

Eine Zusammenfassung der Optionen im Einstellmodus

Die untenstehende Tabelle fasst die Optionen im Einstellmodus zusammen.

Operation	Drücken Sie
Auf den Einstellmodus zugreifen	Umschalttaste, Tab
Verlassen und Änderungen speichern	Esc
Scanzeit-Intervall einstellen	T, xx (00-99)
Hotkey ändern auf Alt	HA
Hotkey ändern auf Ctrl	HC
Hotkey ändern auf Umschalttaste	HS
Mauseinstellung - 5-Tasten Maus	EP
Mauseinstellung – Wheel-Maus oder Intellimaus	IN
Mauseinstellung – Zwei-Tasten Maus	PS
Tastatureinstellung – PC	PC
Tastatureinstellung –HP UX	U1
Tastatureinstellung –Alpha UNIX	U2
Statusbericht besichtigen	F

Technische Spezifikationen

Auflösung	Bis zu 1920 x 1440@75 Hz
Videosignal	Analogsignal: Rot Grün Blau 0.7Vp-p / 75 Ω positiv, HD15
Video Sync	TTL kompatibel positiv/negativ
Tastatur	PS/2 Typ, MiniDIN6
Maus	Microsoft Intellimaus, Wheel-Maus, PS/2 Typ Maus, 5-Tasten-Maus. MiniDIN6
Computertypen	Intel, Alpha kompatibel
Plattformen	IBM kompatibel, PS/2 (SUN mit externem Adapter)
Betriebssysteme	Windows - 3.1, 9x, 2000, ME, XP, NT4, SGI, Novell, DOS, Linux, HP UX, Alpha UNIX, Open VMS, True64, QNX, FreeBSD, BeOS.
Dimensionen	25mm x 75mm x 125mm
Gewicht	240g
Stromverbrauch	60mA
Netzteil (optional)	6V 2A
Betriebstemperatur	5 ⁰ C bis zu 40 ⁰ C
Lagerungs- temperatur	-40 ⁰ C bis zu 70 ⁰ C
Luftfeuchtigkeit	80% relative Luftfeuchtigkeit