

Supervisor Smart 2-port

Guida Dell'Utente



Hq Internazionale

Jerusalem, Israel

Tel: + 972 2 535 9666

minicom@minicom.com

Hq Nordamericano

Linden, New Jersey

Tel: + 1 908 486 2100

info.usa@minicom.com

Hq Europeo

Dübendorf, Switzerland

Tel: + 41 1 455 6220

info.europe@minicom.com

L'Italia

Roma

Tel: + 39 06 8209 7902

info.italy@minicom.com

www.minicom.com

Supporto di cliente - support@minicom.com

Indice

Introduzione	2
Il Supervisor Smart 2-Port	2
Caratteristiche di Smart 2	3
Installazione del sistema Smart 2	5
Connettere i cavi al pannello frontale di Smart 2	5
Alimentazione Smart 2	5
Collegamenti al pannello posteriore di Smart 2	6
Funzionamento di Smart 2.....	8
Passaggio da un computer all'altro	8
Scorrere fra i computer	9
Il modo Impostazioni	9
Impostare l'intervallo di tempo di esplorazione	10
Cambiare il tasto hotkey	10
Reimpostare Smart 2.....	10
Eeguire regolazioni avanzate	11
Sostituzione di un computer	11
Impostazioni di tastiera sostituendo un computer.....	11
Impostazioni del mouse sostituendo un computer.....	12
Vedere le impostazioni.....	13
Uscire dal modo Impostazioni.....	13
Specifiche tecniche	15

Introduzione

Minicom Advanced Systems Ltd (Minicom) è una delle produttrici leader di Switch KVM per il controllo di più server. La Minicom produce anche sistemi interattivi per ambienti di studio computerizzati. Inoltre la stessa conduce nel mondo lo sviluppo e la messa in funzione della moderna tecnologia CAT5.

Il Supervisor Smart 2-Port

Il Supervisor Smart 2-Port (Smart 2) della Minicom è uno switch KVM per tastiera, video e mouse (Keyboard Video Mouse). Con Smart 2 è possibile avere accesso, monitorizzare e controllare due computer da una singola console KVM.

Questo corredo contiene:

- 1 Supervisor Smart 2-Port
- 2 cavo VGA
- 2 cavo Tastiera/Mouse

Caratteristiche di Smart 2

- Pure hardware Plug and Play
- Soluzioni ideali per ambienti di lavoro piccoli o domestici (SOHO)
- Funzione scan
- Alta risoluzione video
- Può essere fatto funzionare dal pannello frontale Smart 2 o tramite un hotkey di tastiera
- Elimina attrezzature superflue
- Emulazione di tastiera e mouse completa per computer collegati
- Supporto Microsoft Intellimouse e mouse a rotella
- I computer collegati possono avere sistemi operativi differenti

La Figura 1 illustra la configurazione base del sistema Smart 2.

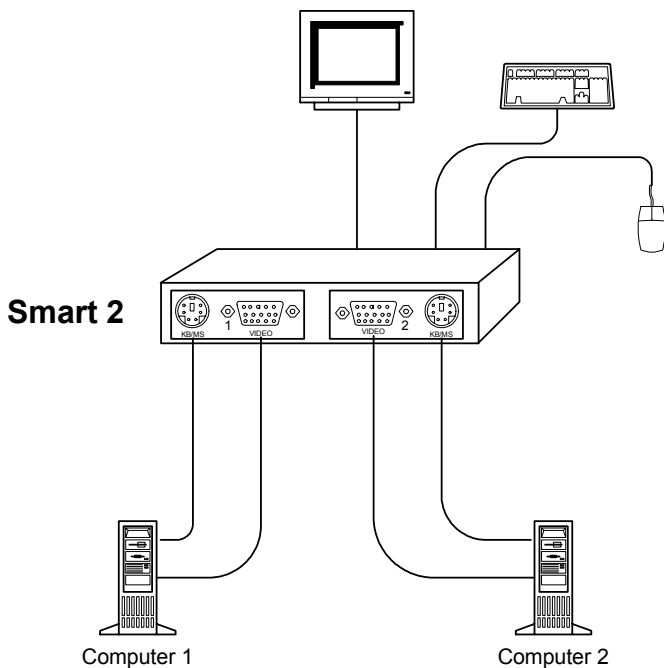


Figura 1 La configurazione Smart 2

Installazione del sistema Smart 2

Prima di installare il sistema eseguire le azioni seguenti:

- Spegnere tutti i computer.
- Sistemare i cavi lontani da lampade fluorescenti, condizionatori d'aria e macchine che possono generare disturbi elettrici.

Connettere i cavi al pannello frontale di Smart 2

Collegare una tastiera, uno schermo e un mouse al pannello frontale usando i loro cavi esistenti.

Alimentazione Smart 2

Lo SMART 2 si alimenta dai connettori PS2 dei computers a cui è collegato, quindi normalmente non necessita di alimentazione. Se l'alimentazione dei computers non dovesse essere sufficiente oppure è collegata una sola CPU allora sarà necessario inserire l'alimentatore (Opzionale) nell'apposito connettore sul frontale dell'apparato.

Usare un alimentatore Minicom p/n 5PS20025. Le specifiche dell'alimentatore sono: Standard 6VDC, 2 Amp, polarità

segno - pin interno  .

La Figura 2 illustra i collegamenti al pannello frontale.

Smart 2

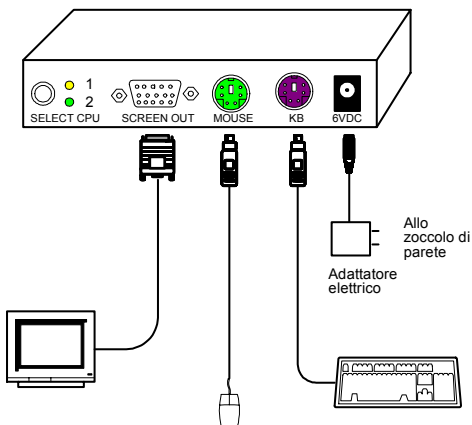


Figure 2 Collegamenti al pannello frontale di Smart 2

Collegamenti al pannello posteriore di Smart 2

Importante! Connettere sempre i cavi del pannello frontale prima dei cavi del pannello posteriore.

Colleghi quanto segue al pannello posteriore di Smart 2:

- 2 cavo VGA
- 2 cavo Tastiera/Mouse

La Figura 3 illustra I collegamenti.

Supervisor Smart 2-port

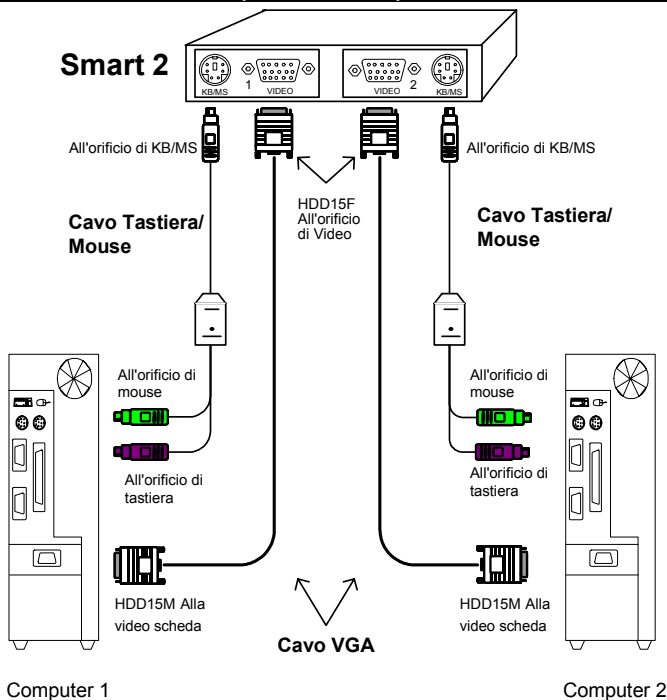


Figura 3 I collegamenti al pannello posteriore di Smart 2

Funzionamento di Smart 2

Per preparare il sistema al funzionamento:

1. Collegare i cavi al pannello frontale.
2. Collegare i cavi al pannello posteriore.
3. Accendere i computer.

Passaggio da un computer all'altro

Vi sono due modi di passare da un computer all'altro.

1. Premere il pulsante sul pannello frontale di Smart 2 per passare al prossimo computer.
2. Sulla tastiera premere **Maiusc** e poi + o -. Rilasciare **Maiusc**, prima di premere + o -.

Nota! Con una tastiera inglese US si può usare il tasto +/- della sezione alfanumerica della tastierina numerica. Con una tastiera non inglese US si può usare solo il tasto +/- della tastiera numerica.

Passando da un computer all'altro il LED acceso del pannello frontale indica il computer correntemente selezionato.

Scorrere fra i computer

Smart 2 può passare da un computer collegato all'altro a intervalli che vanno da 1 a 99 secondi. Il periodo di tempo default è 0 secondi (disattivato) – per la regolazione nel modo Impostazioni si veda il paragrafo che segue. Durante l'esplorazione non è possibile lavorare con i computer.

Per scorrere fra i computer:

Premere il tasto **Maiusc** e poi **S**. Rilasciare **Maiusc** prima di premere **S**. L'esplorazione così attivata.

Per terminare l'esplorazione:

Premere **Esc**.

Il modo Impostazioni

Usare il modo Impostazioni per:

- Impostare l'intervallo di tempo di esplorazione
- Cambiare il tasto hotkey
- Eseguire regolazioni avanzate
- Vedere le impostazioni

Per entrare nel modo Impostazioni:

Premere **Maiusc** e poi **Tab**. Rilasciare **Maiusc** prima di premere **Tab**. Tutti i 3 LED delle tastiere si accendono in modo Impostazioni.

Impostare l'intervallo di tempo di esplorazione

Per impostare il periodo di tempo:

Premere **T** seguito da 2 cifre indicanti il tempo in secondi nel campo che va da 01 a 99 secondi. I tre LED della tastiera lampeggiano e l'impostazione è ora in vigore.

Cambiare il tasto hotkey

Si può cambiare il tasto hotkey da **Maiusc** a **Alt** o **Ctrl**. Una volta cambiato il tasto, tutti i riferimenti a **Maiusc** contenuti in questa Guida si riferiscono ora al nuovo tasto hotkey.

Per cambiare il tasto hotkey:

Per	Digitare le lettere
Alt	HA
Ctrl	HC
Maiusc	HS

Reimpostare Smart 2

Per reimpostare Smart 2:

Premere e tenere premuto il pulsante di passaggio per più di 5 secondi. Rilasciare il pulsante dopo che il monitor lampeggia una volta.

Eseguire regolazioni avanzate

Smart 2 opera con:

- Sistema operativo Windows, Linux, HP UX, Alpha UNIX o SGI.
- Mouse PS/e a 2 o 3 tasti, Intellimouse, mouse a rotella o mouse a 5 tasti.

Sostituzione di un computer

Quando si sostituisce un computer mentre Smart 2 è in funzione, si raccomanda di spegnere il nuovo computer prima di collegarlo a Smart 2.

Se spegnere il computer è sconsigliabile, eseguire quanto segue:

In modo Impostazioni regolare la tastiera ed il mouse perché siano compatibili con il nuovo computer. Vedere le tabelle che seguono.

Impostazioni di tastiera sostituendo un computer

Per	Digitare le lettere
PC (Windows, Linux)	PC
HP UX	U1
Alpha UNIX, SGI	U2

Fissare le impostazioni di tastiera in:

- **PC** quando si tratta di computer basati su Intel.
- **U1** quando si tratta di computer HP UX.
- **U2** quando si tratta di computer Alpha UNIX, SGI o Open VMS.

Impostazioni del mouse sostituendo un computer

Per	Digitare le lettere
Mouse a 5 tasti	EP
Mouse a rotella, mouse a 5 tasti o Intellimouse	IN
Mouse a 2 o 3 tasti	PS

Fissare le impostazioni del mouse su **EP** quando si tratta di computer con sistema operativo che supporta la funzione di mouse a rotella: (Windows XP).

Fissare le impostazioni del mouse su **IN** quando si tratta di computer con sistema operativo che supporta la funzione di mouse a rotella: (Windows – 98, ME, 2000, XP o Linux).

Fissare le impostazioni del mouse su **PS** quando si tratta di computer con sistema operativo che non supporta la funzione di mouse a rotella: (Windows 95, NT4, DOS, Linux, UNIX o Novell).

Vedere le impostazioni

Si possono vedere le impostazioni e la revisione della firmware in qualsiasi text editor.

Per vedere le impostazioni:

1. Prima di entrare nel modo Impostazioni selezionate per la tastiera il layout Inglese.
2. Aprire un qualsiasi text editor, ad esempio Notepad.
3. Premere **Maiusc**, **Tab** per entrare nel modo Impostazioni.
4. Premere **F**. Le impostazioni appaiono nel text editor.

Uscire dal modo Impostazioni

Per salvare le modifiche ed uscire dal modo Impostazioni:

Premere **Esc**.

Un sommario delle operazioni in modo Impostazioni

Nella tabella che segue sono indicate le operazioni in modo Impostazioni.

Operazione	Premere
Entrare nel modo Impostazioni	Maiusc, Tab
Uscire e salvare le modifiche	Esc
Impostare il tempo di passaggio da un computer all'altro	T, xx (00-99)
Cambiare il tasto hotkey in Alt	HA
Cambiare il tasto hotkey in Ctrl	HC
Cambiare il tasto hotkey in Maiusc	HS
Impostazione mouse – mouse a 5 tasti	EP
Impostazione mouse – mouse a rotella o Intellimouse	IN
Impostazione mouse – mouse a due tasti	PS
Impostazione tastiera – PC	PC
Impostazione tastiera – HP UX	U1
Impostazione tastiera – Alpha UNIX	U2
Relazione stato di visualizzazione	F

Specifica tecnica

Risoluzione	Fino a 1920 x 1440@75 Hz
Segnale video	Segnale analogico: Rosso Verde Blu 0.7Vp-p / 75 Ω positivo, HD15
Video Sync	Compatibile TTL positivo/negativo
Tastiera	Tipo PS/2, MiniDIN6
Mouse	Microsoft Intellimouse, mouse a rotella, mouse di tipo PS/2, mouse a 5 tasti.
Tipi di computer	Compatibili Intel, Alpha
Sistemi operativi	Windows - 3.1, 9x, 2000, ME, XP, NT4, SGI, Novell, DOS, Linux, HP UX, Alpha UNIX, Open VMS, True64, QNX, FreeBSD, BeOS.
Dimensioni	25mm x 75mm x 125mm
Peso	240g
Consumo elettrico	60mA
Alimentatore (optional)	Adattatore elettrico 6V 1.15A
Temperatura operativa	Da 0 ⁰ C a 40 ⁰ C
Temperature di magazzino	Da -40 ⁰ C a 70 ⁰ C
Umidità	Umidità relativa del 80% non condensante