

# Supervisor Smart 4-port Bedienungsanleitung



---

**Internationales HQ**

Jerusalem, Israel

Tel: + 972 2 535 9666

[micom@minicom.com](mailto:micom@minicom.com)

**North American HQ**

Linden, New Jersey

Tel: + 1 908 4862100

[info.usa@minicom.com](mailto:info.usa@minicom.com)

**European HQ**

Zürich, Switzerland

Tel: + 41 1 455 6220

[info.german@minicom.com](mailto:info.german@minicom.com)

**Italy**

Rom

Tel: + 39 06 8209 7902

[info.italy@minicom.com](mailto:info.italy@minicom.com)

---

**[www.minicom.com](http://www.minicom.com)****Kunden-Support - [support@minicom.com](mailto:support@minicom.com)**

# Inhaltsverzeichnis

<b>Inhaltsverzeichnis .....</b>	<b>1</b>
<b>Einführung .....</b>	<b>2</b>
<b>Der Supervisor Smart 4-Port .....</b>	<b>2</b>
<b>Die Features des Smart 4.....</b>	<b>3</b>
<b>Installation des Smart 4 Systems.....</b>	<b>5</b>
<b>Anschluss der Kabel an die Smart 4 Frontseite .....</b>	<b>5</b>
<b>Anschluss der Kabel an die Smart 4 Rückseite.....</b>	<b>6</b>
<b>Bedienung des Smart 4.....</b>	<b>8</b>
<b>Zwischen Computer umschalten .....</b>	<b>8</b>
<b>Computer scannen .....</b>	<b>9</b>
<b>Der Einstellmodus .....</b>	<b>9</b>
<b>Das Scanzeit-Intervall einstellen .....</b>	<b>10</b>
<b>Ein Hotkey ändern .....</b>	<b>10</b>
<b>Rücksetzen des Smart 4 .....</b>	<b>11</b>
<b>Fortschrittliche Einstellungen vornehmen.....</b>	<b>11</b>
<b>Einen Computer ersetzen .....</b>	<b>11</b>
<b>Tastatureinstellungen beim Ersetzen eines Computers.....</b>	<b>12</b>
<b>Mauseinstellungen beim Ersetzen eines Computers.....</b>	<b>12</b>
<b>Die Einstellungen besichtigen .....</b>	<b>13</b>
<b>Verlassen des Einstellmodus.....</b>	<b>14</b>
<b>Technische Spezifikationen .....</b>	<b>15</b>

# Einführung

Minicom Advanced Systems Ltd (Minicom) ist führender Hersteller von KVM Umschaltungssysteme für die Kontrolle mehrerer Server. Minicom produziert ebenfalls interaktive Systeme für computerisierte Lernumgebungen. Die Gesellschaft ist als Entwicklungs- und Vertriebsführer der neuesten CAT5 Technologie weltweit anerkannt.

## Der Supervisor Smart 4-Port

Der Supervisor Smart 4-Port (Smart 4) von Minicom ist ein Tastatur-, Bildschirm- und Mausumschalter (KVM-Umschalter). Der Smart 4 verschafft Ihnen den Zugang und ermöglicht Ihnen die Überwachung und die Kontrolle über vier Computer über eine KVM Konsole.

Um die Supervisor Smart 4-Port Einheit benutzen zu können, benötigen Sie ein hochauflösendes CPU Kabel für jeden angeschlossenen Rechner.

Folgende Zubehörteile stehen Ihnen zur Verfügung und müssen separat bestellt werden:

- Rack-Montierset P/N 5AC20201
- Tisch-Montierset P/N 5AC20200
- Netzteil P/N 5PS20025

## Die Features des Smart 4

- Reine Plug & Play Hardware
- Die ideale Lösung für alle Klein- und Heimbüro-umgebungen (SOHO)
- Scan-Funktion
- Hohe Videoauflösung
- Betätigung mittels der Smart 4 Frontseite oder mittels eines Hotkeys
- Beseitigt überflüssige Ausstattung
- Volle Tastatur- und Mausemulation für die angeschlossenen Computer
- Unterstützung von Microsoft Intellimaus und Wheel-Maus
- Die angeschlossenen Computer können unter verschiedenen Betriebssystemen betrieben werden
- Separate Tisch- und Rack-Montierungskits
- Optionale Energieversorgung für die Kaskadierung, es wird sonst keine externe Energieversorgung benötigt!

Bild 1 veranschaulicht die Grundkonfiguration des Smart 4 Systems.

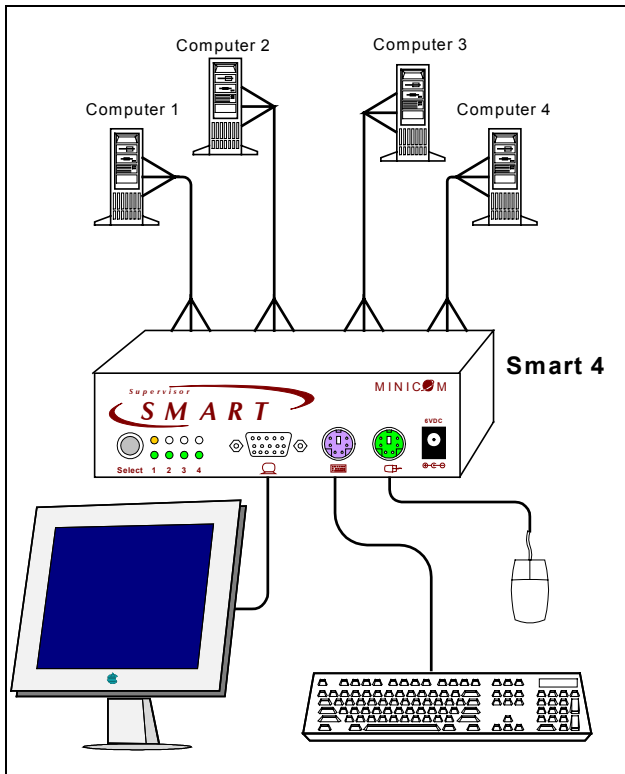


Bild 1 Die Smart 4 Konfiguration

# Installation des Smart 4 Systems

Vor Beginn der Systeminstallation tun Sie bitte folgendes:

- Schalten Sie alle Computer aus
- Legen Sie die Kabel weit entfernt von Leuchtröhren, Klimaanlage und Maschinen, die elektrische Störungen verursachen könnten

## **Anschluss der Kabel an die Smart 4 Frontseite**

Schließen Sie eine Tastatur, einen Bildschirm und eine Maus an die Frontseite mittels den geräteeigenen Kabeln an.

Falls Sie einen optionalen Netzadapter benutzen, schließen Sie ihn ebenfalls an die Frontseite an.

Bild 2 veranschaulicht die Frontseitenanschlüsse. Die Frontseite beinhaltet 2 LED Reihen. Die oberste Reihe zeigt welche Computer angeschlossen und eingeschaltet sind. Die untere LED Reihe zeigt den derzeit ausgewählten Computer.

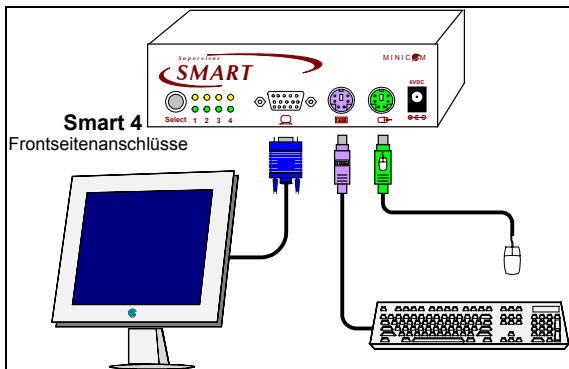
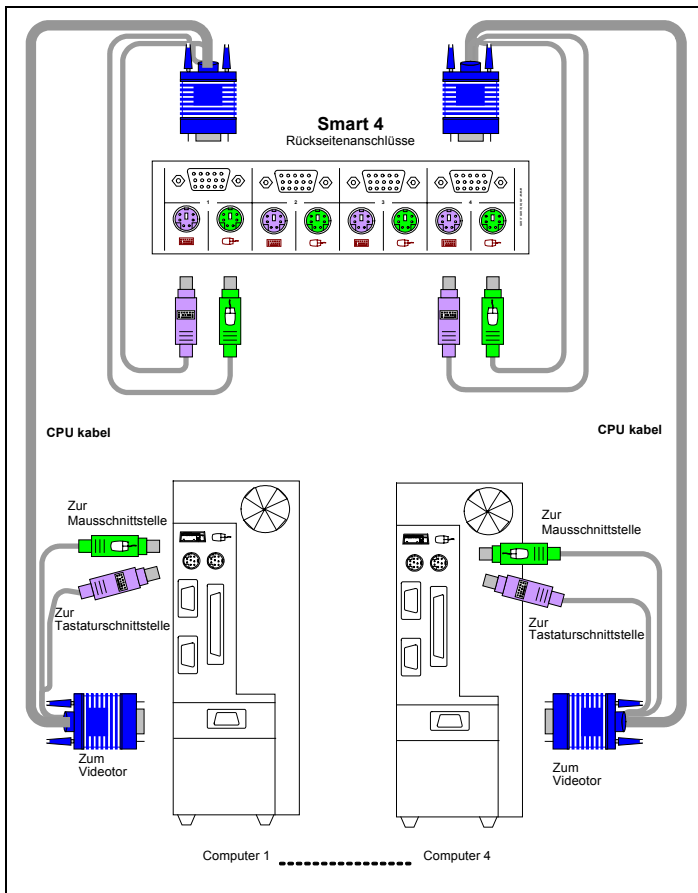


Bild 2 Die Smart 4 Frontseitenanschlüsse

## Anschluss der Kabel an die Smart 4 Rückseite

**Wichtig!** Schließen Sie immer die Frontseitenanschlüsse vor den Rückseitenanschlüssen an.

Schliessen Sie die CPU Kabel and die Smart 4 Rückseite und an die Computer an. Bild 3 veranschaulicht die CPU Kabel wie sie an den Smart 4 und an Computer 1 und 4 angeschlossen sind. Die Anschlüsse sind identisch für Computer 2 und 3.



**Bild 3 Die Smart 4 Rückseitenanschlüsse**

# Bedienung des Smart 4

Um das System für den Betrieb vorzubereiten:

1. Schließen Sie die Kabel an die Frontseite an.
2. Schließen Sie die Kabel an die Rückseite an.
3. Schalten Sie die Computer ein.

## Zwischen Computer umschalten

Es bestehen zwei Möglichkeiten zwischen Computer umzuschalten.

1. An der Frontseite, drücken Sie auf den Knopf der zur Umschaltung auf den nächsten Computer dient.
2. Per Tastatur:

Um auf den nächsten Computer umzuschalten, drücken Sie auf die **Umschalttaste** und dann auf +. Lassen Sie die **Umschalttaste** los, bevor Sie auf + drücken.

Um auf den vorherigen Computer umzuschalten, drücken Sie auf die **Umschalttaste** und dann auf -. Lassen Sie die **Umschalttaste** los, bevor Sie auf - drücken.

**Bemerkung:** Während Sie bei einer US-Englischen Tastatur die + Taste der alphanumerischen Sektion oder des numerischen Keypads benutzen können, können Sie bei einer Nicht-US-Englischen Tastatur nur die + Taste des numerischen Keypads benutzen.

Beim Umschalten zwischen Computern deutet die aufleuchtende Leuchtdiode in der unteren Reihe auf den derzeit ausgewählten Computer.

## Computer scannen

Die angeschlossenen Computer können vom Smart 4 in Intervallen von zwischen 1 und 99 Sekunden gescannt werden. Die Grundeinstellung liegt bei 0 Sekunden (ausgeschaltet) – Sie können es jedoch jederzeit im Einstellmodus, wie unten beschrieben, ändern. Die Computer können während des Scans nicht bearbeitet werden.

Um die Computer zu scannen:

Drücken Sie auf die **Umschalttaste** und dann auf **S**. Lassen Sie die **Umschalttaste** los, bevor Sie auf **S** drücken. Der Scan wird aktiviert.

Um den Scan zu beenden:

Drücken Sie auf die **Esc** Taste.

## Der Einstellmodus

Benutzen Sie den Einstellmodus um:

- das Scanzeit-Intervall festzulegen
- die Hotkeys zu ändern
- fortschrittliche Einstellungen vorzunehmen
- die Einstellungen zu besichtigen

Um auf den Einstellmodus zuzugreifen:

Drücken Sie auf die **Umschalttaste** und dann auf **Tab**.  
Lassen Sie die **Umschalttaste** los, bevor Sie auf **Tab**  
drücken. Im Einstellmodus leuchten alle drei Tastatur-LEDs.

## Das Scanzeit-Intervall einstellen

Um das Scanzeit-Intervall einzustellen:

Drücken Sie auf **T** und geben Sie dann ein zweistelliges  
Zeitintervall zwischen 01-99 Sekunden. Alle drei Tastatur-  
LEDs blinken und die neue Einstellung ist nun  
funktionsfähig.

## Ein Hotkey ändern

Sie können den Hotkey zwischen der **Umschalttaste**, der  
**Doppelfunktionstaste** (Alt) oder der **Steuertaste** (Ctrl)  
ändern. Sobald Sie eine Änderung vorgenommen haben,  
ändern sich auch alle Referenzen zur **Umschalttaste** in  
diesem Benutzerhandbuch nun zum neuen Hotkey.

Um den Hotkey zu ändern:

---

In	Folgende Buchstaben eingeben
Alt	HA
Ctrl	HC
Umschaltung	HS

---

## **Rücksetzen des Smart 4**

Um den Smart 4 rückzusetzen:

Drücken und halten Sie den Umschaltungsknopf für länger als 5 Sekunden. Lassen Sie den Umschaltknopf los nachdem Ihr Monitor einmal blinkt.

## **Fortschrittliche Einstellungen vornehmen**

Der Smart 4 arbeitet mit:

- Windows, Linux, HP UX, Alpha UNIX oder SGI Systems
- 2 oder 3 Tasten PS/2 Maus, Intellimaus, Wheel-Maus oder 5-Tasten-Maus

## **Einen Computer ersetzen**

Wenn ein Computer während dem Benutzen von Smart 4 mit einem anderen Computertyp ersetzt wird, empfehlen wir den neuen Computer auszuschalten bevor er an den Smart 4 angeschlossen wird.

Wenn das Ausschalten des Computers ungelegen ist, tun Sie bitte folgendes:

Stellen Sie Tastatur und Maus im Einstellmodus so ein, daß sie mit dem neuen Computer kompatibel sind. Beachten Sie hierzu die untenstehenden Tabellen.

## Tastatureinstellungen beim Ersetzen eines Computers

---

<b>Für</b>	<b>Folgende Buchstaben eingeben</b>
PC (Windows, Linux)	PC
HP UX	U1
Alpha UNIX, SGI	U2

---

Geben Sie folgende Tastatureinstellungen ein:

- **PC** wenn es sich um Intel-Prozessor basierte Computer handelt
- **U1** wenn es HP UX betriebene Computer sind
- **U2** wenn es Alpha UNIX, SGI oder Open VMS betriebene Computer sind

## Mauseinstellungen beim Ersetzen eines Computers

---

<b>Für</b>	<b>Folgende Buchstaben eingeben</b>
5-Tasten Maus	EP
Wheel-Maus, 5-Tasten Maus oder Intellimaus	IN
2 oder 3-Tasten Maus	PS

---

Stellen Sie die Mauseinstellungen auf **EP** falls Computer mit einem Betriebssystem betrieben werden, die die Wheel-Maus Funktionalität unterstützen: (Windows XP).

Stellen Sie die Mauseinstellungen auf **IN** falls Computer mit einem Betriebssystem betrieben werden, die die Wheel-Maus Funktionalität unterstützen: (Windows – 98, ME, 2000, XP oder Linux).

Stellen Sie die Mauseinstellungen auf **PS** falls Computer mit einem Betriebssystem betrieben werden, die die Wheel-Maus Funktionalität nicht unterstützen: (Windows 95, NT4, DOS, Linux, UNIX or Novell).

## Die Einstellungen besichtigen

Sie können die Einstellungen und die Firmware in jedem Textbearbeitungsprogramm besichtigen.

Um die Einstellungen zu besichtigen:

1. Bevor Sie auf den Einstellmodus zugreifen, ändern Sie bitte Ihre Tastaturbelegung in die Englische Sprache.
2. Öffnen Sie ein beliebiges Textverarbeitungsprogramm, wie z. B. Notepad.
3. Drücken Sie auf die **Umschalttaste, Tab** um auf den Einstellmodus zuzugreifen.
4. Drücken Sie **F**. Die Einstellungen erscheinen im Textverarbeitungsprogramm.

## Verlassen des Einstellmodus

Um die Änderungen zu speichern und den Einstellmodus zu verlassen:

Drücken sie auf **Esc**.

### Eine Zusammenfassung der Optionen im Einstellmodus

Die untenstehende Tabelle fasst die Optionen im Einstellmodus zusammen.

<b>Operation</b>	<b>Drücken Sie</b>
Auf den Einstellmodus zugreifen	Umschalttaste, Tab
Verlassen und Änder. speichern	Esc
Scanzeit-Intervall einstellen	T, xx (00-99)
Hotkey ändern auf Alt	HA
Hotkey ändern auf Ctrl	HC
Hotkey ändern auf Umschalttaste	HS
Mauseinstellung - 5-Tasten Maus	EP
Mauseinstellung – Wheel-Maus oder Intellimaus	IN
Mauseinstellung – Zwei-Tasten Maus	PS
Tastatureinstellung – PC	PC
Tastatureinstellung –HP UX	U1
Tastatureinstellung –Alpha UNIX	U2
Statusbericht besichtigen	F

## Technische Spezifikationen

<b>Auflösung</b>	Bis zu 1920 x 1440@75 Hz
<b>Videosignal</b>	Analogsignal: Rot Grün Blau 0.7Vp-p / 75 $\Omega$ positiv, HD15
<b>Video Sync</b>	TTL kompatibel positiv/negativ
<b>Tastatur</b>	PS/2 Typ, MiniDIN6
<b>Maus</b>	Microsoft Intellimaus, Wheel-Maus, PS/2 Typ Maus, 5-Tasten-Maus. MiniDIN6
<b>Computertypen</b>	Intel, Alpha kompatibel
<b>Plattformen</b>	IBM kompatibel, PS/2 (SUN mit externem Adapter)
<b>Betriebssysteme</b>	Windows - 3.1, 9x, 2000, ME, XP, NT4, SGI, Novell, DOS, Linux, HP UX, Alpha UNIX, Open VMS, True64, QNX, FreeBSD, BeOS.
<b>Dimensionen</b>	170 x 90.5 x 40.5 mm
<b>Gewicht</b>	580g
<b>Stromverbrauch</b>	120mA
<b>Netzteil (optional)</b>	6V 2A
<b>Betriebstemperatur</b>	0 <sup>0</sup> C bis zu 40 <sup>0</sup> C
<b>Lagerungs- temperatur</b>	-40 <sup>0</sup> C bus zu 70 <sup>0</sup> C
<b>Luftfeuchtigkeit</b>	80% relative Luftfeuchtigkeit