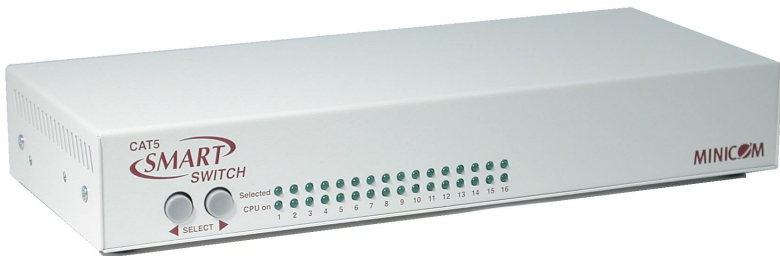


# Smart CAT5 Switch

## 8 Ports et 16 Ports

### Guide de Démarrage Rapide



---

---

#### Siège social

Jérusalem, Israel

Tel: + 972 2 535 9666

[minicom@minicom.com](mailto:minicom@minicom.com)

#### Siège USA

Linden, Le New Jersey

Tel: + 1 908 4862100

[info.usa@minicom.com](mailto:info.usa@minicom.com)

#### France

**Appel Gratuit:**

**0800 976 327**

[info.france@minicom.com](mailto:info.france@minicom.com)

---

[www.minicom.com](http://www.minicom.com)

**Support client - [support@minicom.com](mailto:support@minicom.com)**

## 1. Introduction

Accédez maintenant à plusieurs ordinateurs de différentes plates-formes et contrôlez-les depuis une console KVM (clavier-écran-souris) grâce au système Smart CAT5 Switch. Le Smart CAT5 est proposé en modèles 8 et 16 ports. Vous pouvez raccorder jusqu'à 8 ordinateurs sur modèle 8 ports et 16 sur le modèle 16 ports.

## 2. Éléments du système

Le système Smart CAT5 est constitué des éléments suivants :

- Un Smart CAT5 Switch 8 ou 16 ports;
- Câbles d'interface distante (RIC) – PS/2, SUN, USB;
- Câbles CAT5 (longueur de 1,5 m fournie);
- Câble série RS232;
- Montages sur bâti pour le Smart CAT5 et les câbles RIC;
- Câble de rallonge VGA.

## 3. Configuration du système Smart CAT5

La Figure 1 illustre la configuration de base du système Smart CAT5.

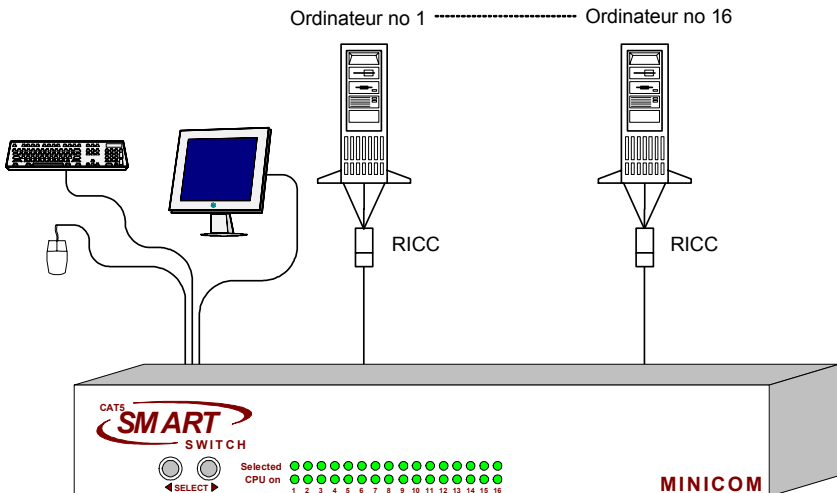


Figure 1 Configuration du système Smart CAT5

## 4. Modèles Smart CAT5

La figure ci-après illustre le panneau arrière de l'unité Smart CAT5 à 16 ports. Le modèle à 8 ports est le même, mais avec seulement des ports pour 8 ordinateurs.

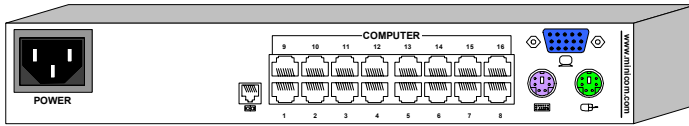


Figure 2 Panneau arrière à 16 ports Smart CAT5

## 5. Directives préalables d'installation

- Assurez-vous d'éteindre tous les ordinateurs;
- Placez les câbles loin des éclairages fluorescents, des conditionneurs d'air et des machines qui sont susceptibles de produire des parasites d'origine électrique;
- Assurez-vous que la distance maximale entre chaque ordinateur et le système Smart CAT5 ne dépasse pas 10 m.

## 6. Connexion du système Smart CAT5

Il est nécessaire de connecter chaque ordinateur au système Smart CAT5 à l'aide des RICC et des câbles CAT5 convenables. La Figure 3 illustre les connexions du système Smart CAT5 au RICC convenable relié à un ordinateur/serveur PS/2, SUN et USB.

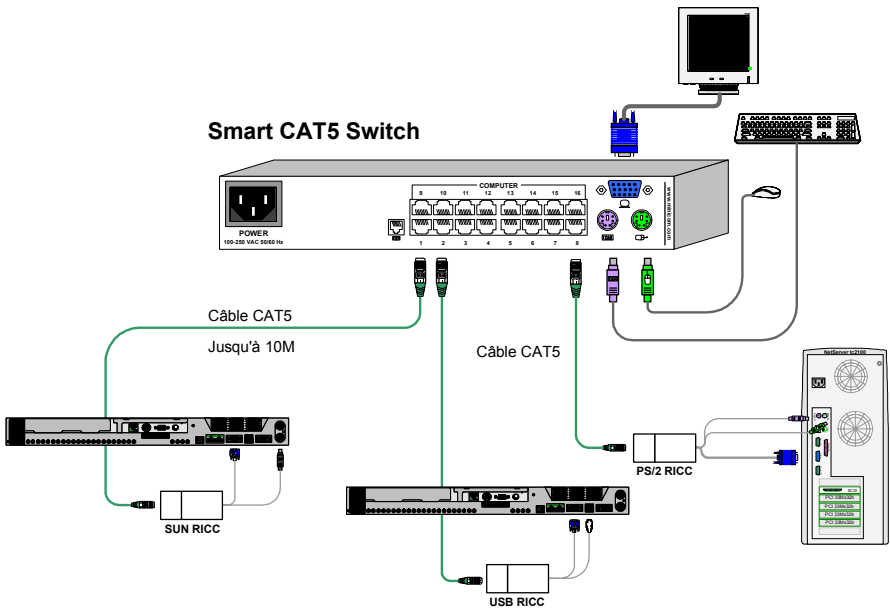


Figure 3 Connexions du système Smart CAT5

### Connexion de la console KVM

Connectez une console KVM au système Smart CAT5 selon l'illustration de la Figure 3 ci-dessus.

### Connexion d'un RICC à chaque ordinateur

Connectez les 3 types de câble RIC conformément aux indications ci-après.

### Connexion d'un RICC pour PS/2

La Figure 4 illustre le câble RIC.

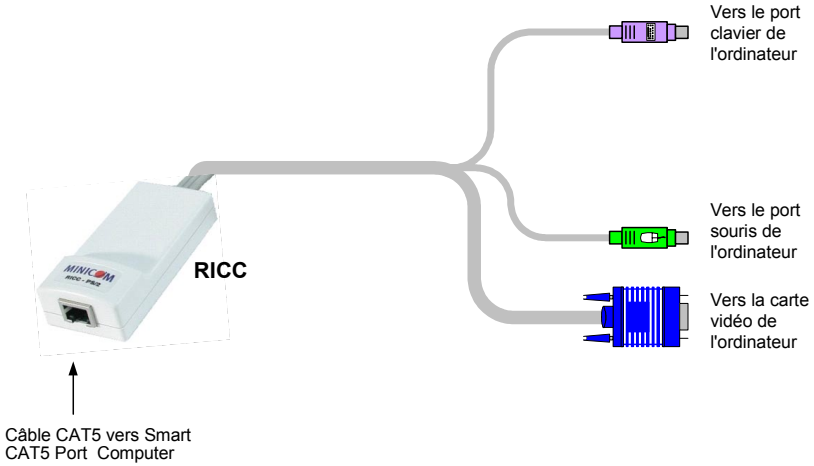


Figure 4 Câble RIC pour PS/2

### Connexion d'un câble RIC pour SUN

La Figure 5 illustre le RICC pour SUN et ses connexions.

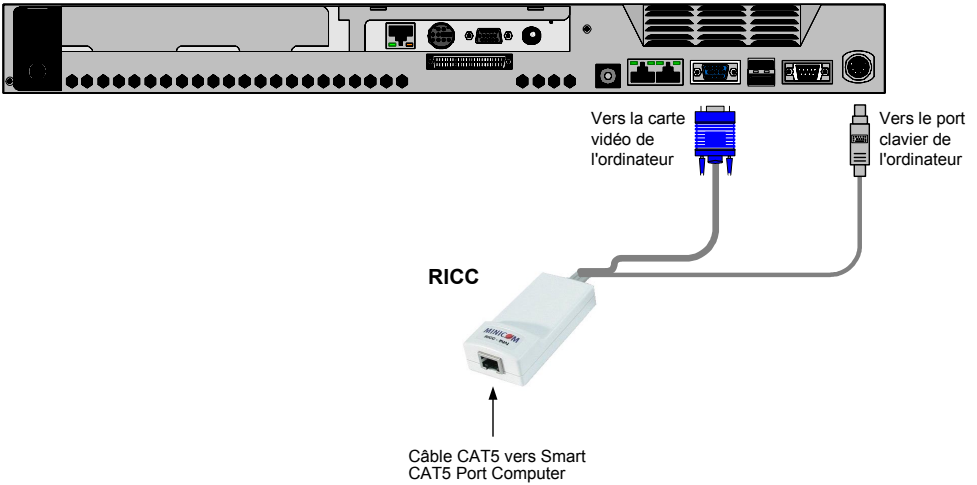


Figure 5 Câble RIC pour SUN

### Connexion d'un câble RIC pour USB

La Figure 6 illustre le RICC pour USB et ses connexions.

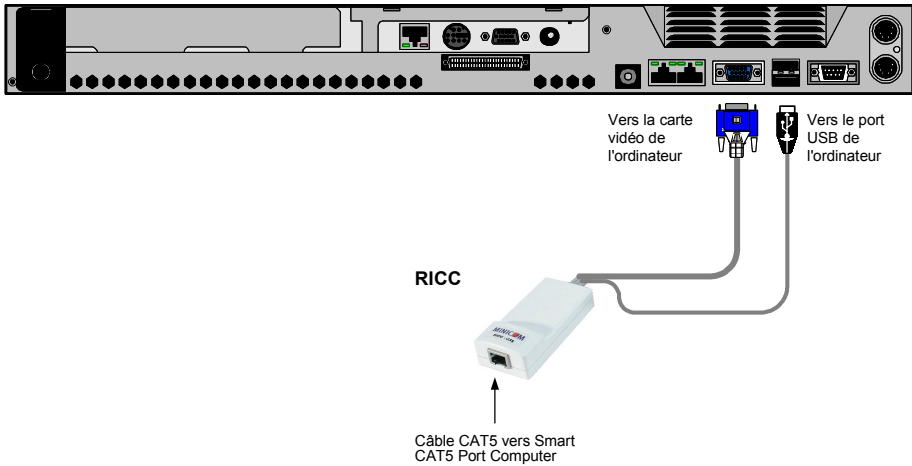


Figure 6 Câble RIC pour USB

## Connexion des câbles CAT5

1. Raccordez un connecteur au port RJ45 du câble RIC;
2. Raccordez le second connecteur à l'un des ports ordinateurs du Smart CAT5;
3. Effectuez les 2 étapes ci-dessus pour chaque ordinateur.

## 7. Connexion de l'alimentation

Connectez le Smart CAT5 à l'alimentation au moyen du câble d'alimentation fourni à cet effet. Allumez les ordinateurs. **Note!** Les voyants d'activation de l'UC situés sur le panneau avant ne sont mises à jour que lorsque l'Affichage à l'écran (OSD) est ouvert, selon les explications ci-après.

## 8. Fonctionnement du système Smart CAT5

Voici un bref aperçu sur la manière de passer d'un ordinateur à l'autre. Voir la version électronique du Guide sur le CD Marketing et Documentation pour en savoir plus sur tous les détails de fonctionnement.

Pour passer d'un ordinateur raccordé à un autre, vous pouvez ++utiliser :

- Les boutons de sélection dans le panneau avant;
- Ou les touches directes du clavier; pour passer à l'ordinateur suivant, appuyez sur **Maj**, puis + (lâchez **Maj**, avant d'appuyer sur +); pour passer à

l'ordinateur suivant en sens inverse, appuyez sur **Maj**, puis – (lâchez **Maj** avant d'appuyer sur -)

- Ou le logiciel de commande (voir la version électronique du Guide d'utilisation);
- Ou l'Affichage à l'écran (OSD).

L'Affichage à l'écran est également le moyen de régler divers paramètres selon les explications fournies dans la version électronique du Guide d'utilisation sur le CD Marketing et Documentation.

Lors de la commutation d'ordinateurs, le voyant allumé dans la rangée supérieure indique l'ordinateur sélectionné.

## 9. Affichage à l'écran (OSD)

Pour sélectionner l'Affichage à l'écran (OSD) :

Appuyez sur **Maj** deux fois. La fenêtre principale OSD s'affiche.

### Navigation dans l'OSD

Pour naviguer dans le sens vertical, utilisez les touches fléchées Haut et Bas.

Pour quitter l'OSD, appuyez sur **Éch**.

## 10. Sélection d'un ordinateur

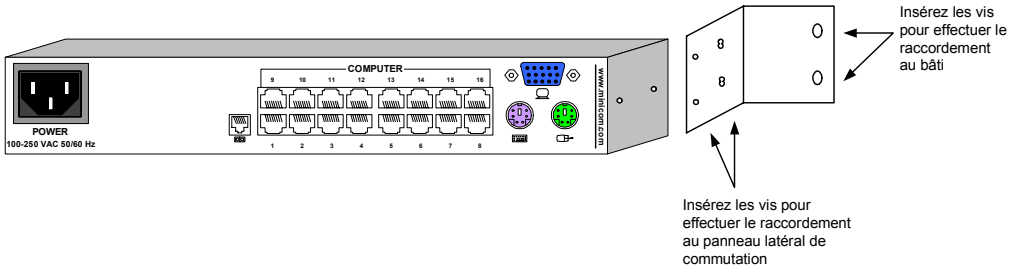
Pour sélectionner un ordinateur :

1. Naviguez jusqu'à la ligne de l'ordinateur voulu;
2. Appuyez sur **Enter**; l'accès à l'ordinateur sélectionné est assuré; un label OSD s'affiche pour indiquer l'ordinateur auquel vous accédez.

Note! Lorsque l'OSD est sélectionné, vous ne pouvez pas sélectionner des ordinateurs à l'aide des touches directes du clavier ou des boutons de sélection situés dans le panneau avant.

## 11. Montage sur baie du Smart CAT5

Utilisez les supports en L et les vis fournis à cet effet pour monter le Smart CAT5 sur une baie de serveur selon l'illustration ci-après.



## 12. Montage sur bâti des câbles RIC

Vous pouvez raccorder les RICC à une baie de serveurs ou à un ordinateur à l'aide des bandes Velcro fournies à cet effet. Vous pouvez aussi effectuer le raccordement à l'aide du support fourni.

La figure ci-après illustre le support.

