

# Universal Phantom Manager Quick Installation Guide



---

---

<b>Internationales HQ</b>	<b>North American HQ</b>	<b>European HQ</b>	<b>Italy</b>
Jerusalem, Israel	Linden, New Jersey	Dübendorf, Switzerland	Rom
Tel: + 972 2 535 9666	Tel: + 1 908 4862100	Tel: + 41 1823 8000	Tel: + 39 06 8209 7902
<a href="mailto:minicom@minicom.com">minicom@minicom.com</a>	<a href="mailto:info.usa@minicom.com">info.usa@minicom.com</a>	<a href="mailto:info.europe@minicom.com">info.europe@minicom.com</a>	<a href="mailto:info.italy@minicom.com">info.italy@minicom.com</a>
<a href="http://www.minicom.com">www.minicom.com</a>	<b>Kunden-Support - <a href="mailto:support@minicom.com">support@minicom.com</a></b>		

---

## 1. Was ist das Phantom System?

Das Phantom System von Minicom ist ein auf dem CAT5 Kabel basierendes KVM Umschaltungssystem für das Multi-Server Management. Im 1-User System überwacht ein Manager die an die Phantom Ferneinheiten angeschlossenen Ferncomputer. Die Ferneinheiten gibt es entweder in der Ausführung als PCI-Karten oder in sogenannten Specter-Gehäusen. Wenn Sie an Multi-User Funktionalitäten interessiert sind, müssen Sie einfach einen Phantom MX II hinzufügen.

Das Phantom System unterstützt Mischumgebungen und Multi-Plattform Computer.

Im 1-User System verbinden abgeschirmte CAT5 FTP Kabel den Phantom Manager mit der nächsten Ferneinheit, und diese wiederum an die nächste Ferneinheit, usw. in einer Schleife. Die letzte Ferneinheit kann in einer Entfernung von bis zu 110m vom Manager aufgestellt werden. Sehen Sie dazu bitte das Konfigurationsdiagramm auf Seite 4.

Das Multi-User System wird in einer Schleife angeschlossen – wie es in der Gebrauchsanleitung des Phantom MX II ausführlich beschrieben wird.

Diese Schnellanleitung zur Installation illustriert den UPM und erklärt dessen Installation. Für weitere Informationen konsultieren Sie bitte die ausführliche Anleitung auf der Marketing & Dokumentation CD.

## 2. Anwendung des UPM mit oder ohne Computer

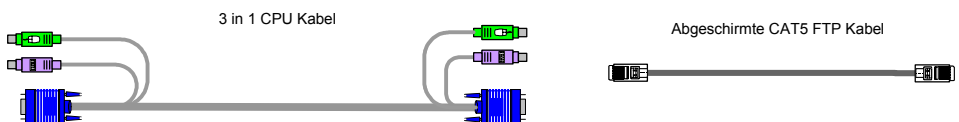
Um das Phantom System zu betreiben, muß der UPM nicht an einen Computer angeschlossen sein.

Ein Computer muß an den UPM angeschlossen sein, um phantomspezifische Applikationen durchführen zu können, wie z.B. Firmware Upgrade oder Renummerierung der Ferneinheiten. Dies wird in der Bedienungsanleitung auf der CD ausführlich beschrieben.

Wenn Sie einen Computer anschliessen, benutzen Sie bitte das 3 in 1 CPU Kabel, wie es in der Abbildung unten veranschaulicht wird.

## 3. Die UPM Kabel

Die unten gezeigten Kabel werden an den UPM angeschlossen.



## 4. Rackmontierbar

Der UPM ist rackmontierbar. Für die Verwendung eines 19" Rack Tray, bestellen Sie bitte P/N 5AC00202.

## 5. Vorinstallationsanleitung

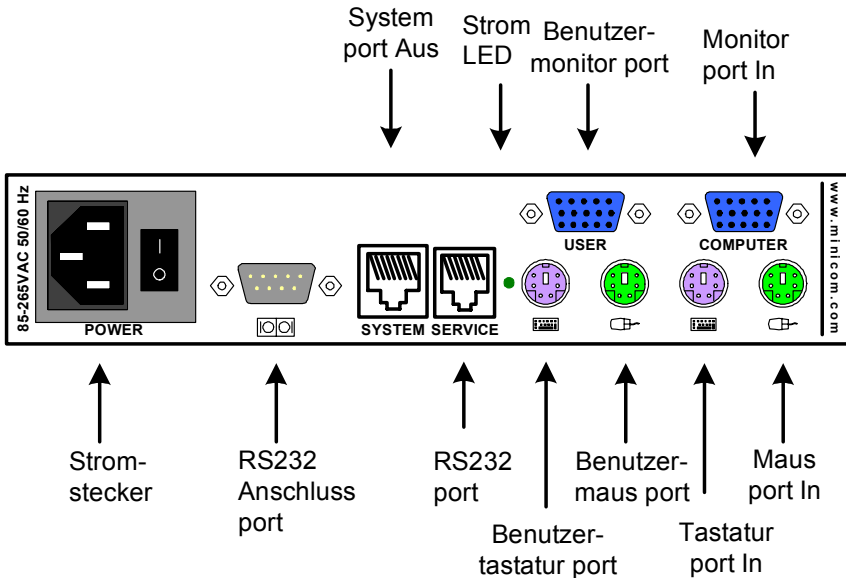
Beim Anschliessen eines Lokalcomputers stecken Sie bitte dessen Netz-/ Stromstecker aus.

Verlegen Sie die Kabel weit entfernt von Leuchtstofflampen, Klimaanlage und Geräten, die starke magnetische Felder erzeugen könnten.

Vorsicht: Um Brandgefahr dauerhaft auszuschliessen, wechseln Sie eventuell ausgebrannte Sicherungen bitte nur mit gleichwertigen.

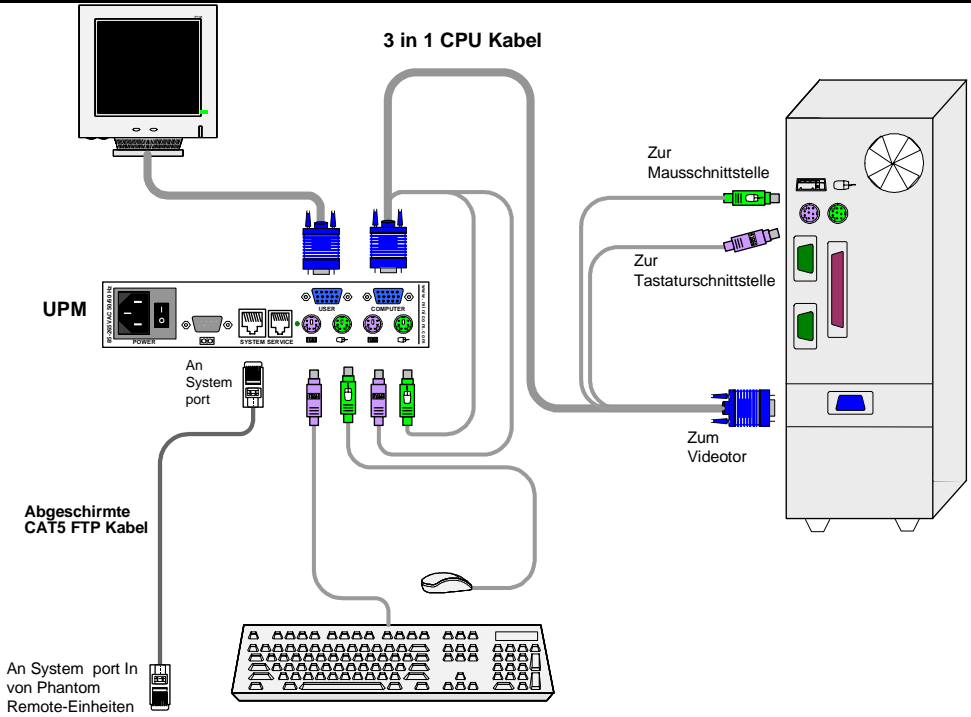
## 6. Anschluss des UPM

Das Bild unten veranschaulicht die Rückseite des UPM.



Schliessen Sie eine Tastatur, einen Monitor, eine Maus, das 3 in 1 CPU Kabel und ein Stromkabel an den UPM und an den Computer, wie es in in der Abbildung unten veranschaulicht wird. Schliessen Sie das Netzkabel an. Bitte verwenden Sie ausschliesslich das mitgelieferte Kabel des UPM.

Beachten Sie, daß der Anschluss eines Computers und der eines 3 in 1 CPU Kabels optional sind.



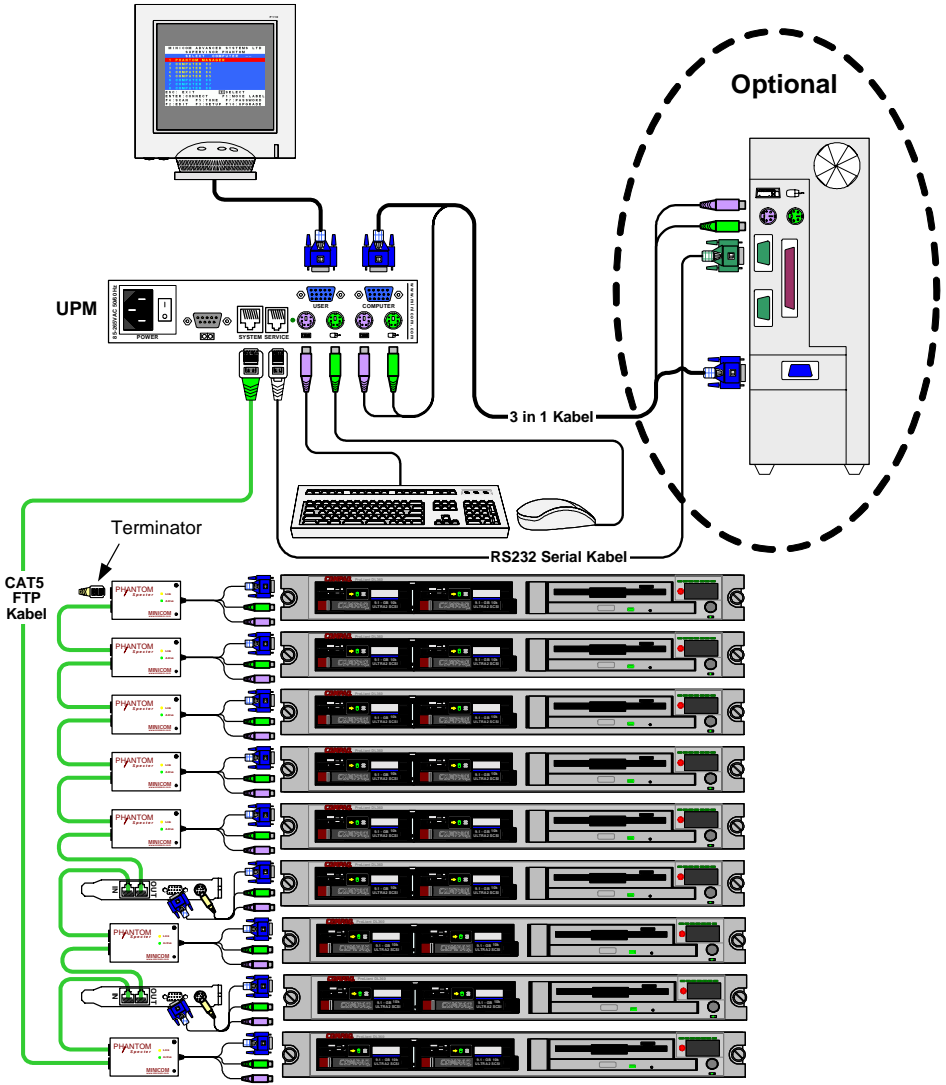
## 7. Der RS232 Terminal Port

Falls RS232 Geräte Bestandteil des Systems sein sollten, besteht die Möglichkeit, diese über die Computer Terminal Emulationssoftware oder über einen optionalen, an einen Terminalport angeschlossenen Terminal zu betreiben.

## 8. Was nun?

- Installieren das Phantom Ferneinheiten so wie es in der Schnellanleitung zur Installation beschrieben wird.
- Lesen Sie die Read This First (RTF) Datei um für jede Phantom Ferneinheit eine ID Nummer festzulegen und um die Tastatureinstellungen zu konfigurieren. Danach ist das Phantomsystem betriebsbereit.

# QUICK INSTALLATION GUIDE



Die Phantom UPM Systemkonfiguration

## 9. USB SUN Combo-Tasten

Die an den Phantom Manager angeschlossene PS/2 Tastatur besitzt keine spezielle SUN-Kleintastatur, die für spezielle Funktionen in der SUN Betriebssystemumgebung dient. Wenn also ein Specter USB oder SUN an einen SUN Computer angeschlossen wird, emulieren die Specter Einheiten diese SUN-Tasten mit einem Tastenkombinationssatz, das Combo-Tasten genannt wird. Untenstehende Tabelle fasst die Combo-Tasten zusammen.

SUN-Taste	Combo-Taste
Stop	Linke <b>Ctrl</b> + <b>Alt</b> + <b>F1</b>
Eigenschaften	Linke <b>Ctrl</b> + <b>Alt</b> + <b>F3</b>
Front	Linke <b>Ctrl</b> + <b>Alt</b> + <b>F5</b>
Öffnen	Linke <b>Ctrl</b> + <b>Alt</b> + <b>F7</b>
Finden	Linke <b>Ctrl</b> + <b>Alt</b> + <b>F9</b>
Wiederholen	Linke <b>Ctrl</b> + <b>Alt</b> + <b>F2</b>
Rückgängig	Linke <b>Ctrl</b> + <b>Alt</b> + <b>F4</b>
Kopieren	Linke <b>Ctrl</b> + <b>Alt</b> + <b>F6</b>
Einfügen	Linke <b>Ctrl</b> + <b>Alt</b> + <b>F8</b>
Ausschneiden	Linke <b>Ctrl</b> + <b>Alt</b> + <b>F10</b>
Hilfe	Linke <b>Ctrl</b> + <b>Alt</b> + <b>F11</b>
Zusammensetzen	Applikationstaste oder linke <b>Ctrl</b> + <b>Alt</b> + Keypad *
◆	<b>Bildroll-Sperrtaste</b>
Lautstärke auf	Linke <b>Ctrl</b> + <b>Alt</b> + Keypad –
Lautstärke ab	Linke <b>Ctrl</b> + <b>Alt</b> + Keypad +
Stumm	Linke <b>Ctrl</b> + <b>Alt</b> + <b>F12</b>
Sun Linke ◆ Taste	Linke <b>Windows</b> Taste
Sun Rechte ◆ Taste	Rechte <b>Windows</b> Taste
Alt-Graph	Rechte <b>Alt</b> oder <b>Alt Gr</b>
Stop A	Linke <b>Ctrl</b> + <b>Alt</b> + 1